

# **Холодный синтез в эффекте Ушеренко и его применение в энергетике**

**Автор: Леонов Владимир Семенович**

Источник: <http://www.ntpo.com/fizika/noveyshie-issledovaniya-i-otkrytiya-v-fizike/7170-holodnyj-sintez-v-effekte-usherenko-i-ego-primenenie-v-energetike.html>

<b>ВВЕДЕНИЕ</b> .....	2
<b>АНОМАЛЬНОЕ ВЫДЕЛЕНИЕ ЭНЕРГИИ В ЭФФЕКТЕ УШЕРЕНКО</b> .....	6
<b>ОПЫТЫ ДЖОУЛЯ И НЕЛИНЕЙНАЯ ЗАВИСИМОСТЬ МЕХАНИЧЕСКОГО ЭКВИВАЛЕНТА ТЕПЛА</b> .....	12
<b>ОТ ЕДИНОЙ ТЕОРИИ ПОЛЯ (ЕТП) К ТЕОРИИ ЕДИНОГО ПОЛЯ (ТЕП) ..</b>	15
<b>БАЛАНС ГРАВИТАЦИОННЫХ ПОТЕНЦИАЛОВ ЕДИНОГО ВАКУУМНОГО ПОЛЯ</b> .....	21
<b>ЭЛЕКТРОМАГНИТНОЕ КВАНТОВАНИЕ ВАКУУМА</b> .....	26
<b>ПРИРОДА МАССЫ И ПРИЧИНЫ ИНЕРЦИИ</b> .....	32
<b>СИНТЕЗ ИЗ ВАКУУМА ЭЛЕКТРОНА И ПОЗИТРОНА</b> .....	38
<b>СИНТЕЗ ИЗ ВАКУУМА НУКЛОНОВ И ПРИРОДА ЯДЕРНЫХ СИЛ</b> .....	42
<b>АННИГИЛЯЦИЯ И СТРУКТУРА ЭЛЕКТРОННОГО НЕЙТРИНО</b> .....	46
<b>ПРИНЦИП ПРОСТРАНСТВЕННОЙ ТРАНСФОРМАЦИИ ЭНЕРГИИ</b> .....	51
<b>БУДУЩЕЕ ЭНЕРГЕТИКИ</b> .....	56
<b>ЗАКЛЮЧЕНИЕ</b> .....	58
<b>СПИСОК ИСПОЛЬЗУЕМОЙ ЛИТЕРАТУРЫ И НЕКОТОРЫЕ ПУБЛИКАЦИИ</b> .....	59

В 1974 году белорусским ученым **Сергеем Ушеренко** был открыт эффект сверхглубокого проникания микрочастиц-ударников в стальные преграды-мишени с выделением колоссального количества энергии в  $10^2 \dots 10^4$  раз превосходящей кинетическую энергию частиц. В работе дается анализ новых энергетических циклов происходящих в режиме сверхглубокого проникания на основании теории упругой квантованной среды (УКС) в рамках теории единого поля (ТЕП) - вакуумного поля являющегося в конечном итоге, единственным источником электромагнитной энергии.

**Владимир Леонов** - автор теории упругой квантованной среды УКС - первой неформальной теории единого поля, которая раскрыла структуру вакуума (вакуумного поля) и объединила все известные взаимодействия: электромагнитные, гравитационные, ядерные (сильные), слабые (нейтринные), лауреат премии правительства России в области науки и техники, действительный член Международной академии экологии (г.Минск), член оргкомитета конференции «Современные проблемы естествознания» (С.-Петербург), кандидат технических наук (г.Москва).

## **ВВЕДЕНИЕ**

В 1974 году молодым белорусским ученым **Сергеем Ушеренко** был экспериментально открыт эффект сверхглубокого проникания тонкодисперсных твердых микрочастиц диаметром 1-1000 мкм в твердые металлические преграды (мишени) с аномальным выделением энергии, в  $10^2 \dots 10^4$  раз превосходящей кинетическую энергии частицы в момент ее удара о преграду со скоростью порядка 1 км/с. Энергетический эффект оценивался по энергии прожигания микрочастицей нитевидного канала в толще мишени. Длина нитевидного канала в стали достигала до 200 мм и даже более. Расчеты же показывали, что кинетической энергии частицы достаточно всего для проникания в мишень на глубину не более 6-10 диаметров самой частицы. Обнаруженный эффект не объясняется с позиций современной термодинамики, электродинамики, теории относительности и квантовой теории, включая квантовую хромодинамику (КХД). Источник колоссальной энергии в **эффекте Ушеренко** не был установлен [1,2,3,4]. Энерговыведение в канале мишени оценивается величиной  $10^9 \dots 10^{10}$  Дж/кг на частицу. Это значительно превосходит энергетическую область относящуюся к химическим процессам. Кроме того, по данным Ушеренко, проведение спектральных анализов разрезов и шлифов каналов, образованных прохождением микрочастиц в толще мишеней, позволило обнаружить появление новых

элементов. В мишенях подвергшихся бомбардировке микрочастиц в режиме сверхглубокого проникания обнаружено также наличие газа радона, которого изначально не было в исследуемых образцах. Рентгеновская пленка установленная в зоне мишени оказалась засвеченной. В отдельных опытах характер засветки оказался линейчатым. Это указывает на то, что явление сверхглубокого проникания микрочастиц в преграды связано со сложными синтезирующими и неизученными высокоэнергетическими физическими процессами, которые характерны для физики элементарных частиц и атомного ядра.

Несомненно, что **эффект Ушеренко** является величайшим фундаментальным открытием в истории естествознания, сравнимым с открытием эффекта электромагнитной индукции Фарадеем и радиоактивности Беккерелем. Удивляет лишь прохладное отношение к данному открытию на протяжении четверти века со стороны академической науки, хотя оригинальность наблюдаемого эффекта сверхглубокого проникания, как состоявшегося экспериментального факта, должна была бы привлечь особое внимание профессионалов. Сложившемуся положению есть вполне логичное объяснение. Это недостаточный уровень фундаментальный знаний, особенно в области энергетических взаимодействий элементарных частиц и атомного ядра.

Если не в состоянии объяснить природу явления, то вроде бы не существует самого явления. Действительно, на сегодняшний день неизвестна структура ни одной из элементарных частиц, включая главные: электрон, позитрон, протон, нейтрон, электронное нейтрино. Неизвестен механизм синтеза элементарных частиц и их массы. Нераскрыта природа ядерных сил взаимодействующих между нуклонами внутри атомного ядра. Известно лишь, что освобождение энергии в ядерных реакциях происходит в результате дефекта массы самих ядер. Но при этом мы не знаем причины образования самой массы и ее инерции, причины эквивалентности массы и энергии, которые кроются в природе гравитации.

И, наконец, чтобы понять природу энергетических взаимодействий необходимо разобраться с природой самой гравитации, поскольку масса является единственным источником гравитационного поля и одновременно аккумулятором электромагнитной энергии. Нужно признать, что со времен Ньютона в этом направлении почти ничего не изменилось.

Попытки Эйнштейна объединить гравитацию с электромагнетизмом в общей теории относительности (ОТО) оказались неудавшимися. Не состоялась ОТО и как новая теория гравитации, поскольку не смогла раскрыть природу гравитационных взаимодействий. Вообще, теория относительности больше напоминает теорию линейных измерений различными наблюдателями, когда неизвестна абсолютная

скорость движения в пространстве, но не как фундаментальную теорию. Современную квантовую механику также нельзя назвать законченной наукой, и тем более говорить о ее фундаментальности, поскольку она, как и ОТО, не раскрывает физические причины взаимодействия элементарных частиц, а констатирует их групповое поведение и состояние, опираясь на формализованный математический расчетный аппарат статистического характера. Это относится и к квантовой хромодинамике (КХД) пытающейся объяснить структуру нуклонов, как бы состоящую из особых частиц - кварков - дробных электрических зарядов. Но кварки - гипотетические частицы не обнаруженные экспериментально.

Итак, названы основные проблемы которые необходимо было решить, чтобы объяснить феномен эффекта Ушеренко. И эти проблемы были решены в теории упругой квантованной среды (УКС), которая впервые раскрыла электромагнитную структуру вакуума, как самой энергоемкой материи и единственного источника энергии (пятой силы), изначально аккумулированной во Вселенной. Такой подход позволил объяснить природу известных четырех взаимодействий (сил):

электромагнитных, гравитационных, сильных (ядерные) и слабых (нейтринные) с единых позиций, объединенных пятой силой [5,6,7]. На основании анализа уже самой структуры вакуумного поля, были аналитически решены поставленные выше проблемы относящиеся к эффекту сверхглубокого проникания.

На момент моего знакомства с **Сергеем Мироновичем Ушеренко** в 2000 году, уже ставшего доктором технических наук и директором НИИ импульсных процессов в г. Минске, теория УКС была сформирована. Необходимо было только время для осознания физических явлений в эффекте сверхглубокого проникания микрочастиц в преграды и их увязки с теорией УКС. Это позволило нам, уже совместно, разработать оригинальную программу и методику экспериментальных исследований электромагнитных явлений в **эффекте Ушеренко**, и провести полигонные испытания. В ближайшее время эти материалы нами будут опубликованы.

Ушеренко использовал в своих экспериментах довольно дешевые одноразовые взрывные ускорители кумулятивного типа. Но полученные результаты его уникальны. Подобный эффект практически невозможно получить даже на сверхмощных ускорителях элементарных частиц. Разогнанная до скорости всего 1 км/с, пылинка кремния диаметром 1 мкм увеличивает свою кинетическую энергию на  $0,61 \cdot 10^9$  Дж ( $3,8 \cdot 10^9$  эВ). Для сравнения: протонный синхрофазотрон в Дубно (ОИЯИ) способен максимально разогнать протоны до энергии  $9 \cdot 10^9$  эВ, то есть до энергий, соизмеримой с кинетической энергией данной пылинки, разогнанной всего до 1 км/с. Но при этом протону необходимо сообщить скорость близкую к

скорости света (0,99С). Чтобы это осуществить диаметр ускорительно кольца протонного синхрофазотрона в Дубне составляет 72 метра.

Для микрочастицы диаметром 100 мкм, ее кинетическая энергии при скорости 1...10 км/с соизмерима, и даже превосходит энергию элементарных частиц, достигаемую на сверхмощном ускорителе в современном научном комплексе ЦЕРНа (Женева), ускорительное кольцо которого составляет по периметру 27 км. Естественно, что строительство все более мощных ускорителей элементарных частиц связано с большими финансовыми затратами, несоизмеримыми с затратами которые понадобились для открытия эффекта Ушеренко. Налицо тот факт, что сильное увлечение во второй половине XX века ускорительной техникой только для элементарных частиц не позволило развивать исследования в области ускорения тонкодисперсных микрочастиц, в том числе, было упущено изучение фундаментальных процессов бомбардировки различных преград микрочастицами в режиме сверхглубокого проникания.

Несомненно, что фундаментальный аспект открытия Ушеренко лежит в области принципиально новых энергетических технологий, возможно главных технологий получения энергии в XXI веке. Можно предположить, что применение эффекта сверхглубокого проникания в энергетике, позволит в ближайшей перспективе исключить экологически грязные урановые технологии в производстве энергии, и сделать безопасной и управляемой работу реакторов на атомных электростанций (АЭС), используя новые виды ядерного топлива.

Отрадно то, что в качестве топлива в ядерных реакторах нового типа могут использоваться микрочастицы размерами 1-1000 мкм любых твердых материалов, включая обычный песок (кремний), запасы которого в земной коре несоизмеримо велики по сравнению с запасами урана, и добыча его не представляет трудностей. Для этого микрочастицы необходимо разогнать до скорости порядка 1 км/с и ударить о твердую тепловыделяющую преграду (мишень).

Например, в соответствии с принципом эквивалентности массы и энергии даже мельчайшая пылинка из кремния (плотность  $2,33 \cdot 10^3 \text{ кг/м}^3$ ) диаметром всего 1 мкм (масса  $1,22 \cdot 10^{-15} \text{ кг}$ ) аккумулирует в себе колоссальный запас энергии - 110 Дж ( $6,85 \cdot 10^{20} \text{ эВ}$ ), определяя максимальную энергоемкость вещества  $9 \cdot 10^{16} \text{ Дж/кг}$ . Для сравнения: при сгорании 1 кг бензина выделяется энергия  $4,4 \cdot 10^7 \text{ Дж}$ , а известные ядерные и термоядерные реакции характеризуются энергоемкостью топлива  $10^{13}$ - $10^{14} \text{ Дж/кг}$ .

В опытах Ушеренко уже достигнут уровень удельного энерговыделения  $10^9$ - $10^{10} \text{ Дж/кг}$  на частицу. Это пока ниже характеристик уранового топлива, но значительно превосходит энерговыделение химического топлива, почти на три

порядка. Важно то, что процесс энерговыделения в режиме сверхглубокого проникания не носит взрывного характера, легко может управляться и контролироваться.

Естественно, что взрывные ускорители, по ряду причин практически непригодны для получения энергии в новых реакторах. Но сейчас речь не идет о конкретном применении данного типа ускорителя в новых энергетических циклах реакторов. Важно то, что на столь примитивном и дешевом устройстве Ушеренко установил сам факт наличия эффекта сверхглубокого проникания и аномального выделения энергии. В этом его заслуга. И если возникает необходимость в разработке более совершенных ускорительных систем, то такие системы будут разработаны. Это решение уже чисто технических задач.

Оригинальность **открытия Ушеренко** находится как раз в той области, которую никто из великих физиков XX века не смог предсказать. Ядерную энергетику пытались строить, опираясь на достижения в области создания ядерного оружия и урановых технологий. Но уран и его компоненты - это всего лишь взрывчатка нового типа, значительно более мощная, по сравнению с динамитом и порохом. Но никому в голову не приходит мысль изобретать топку на пороховом топливе. Рано или поздно такая топка взлетит на воздух.

Считаю, что с применением уранового топлива в энергетике была некоторая поспешность. Пример тому - чернобыльская катастрофа. Это с одной стороны. С другой стороны, накоплен громадный опыт в проектировании, изготовлении и эксплуатации ядерных реакторов, и в строительстве АЭС. Наша задача - это задача уже более легкая. Необходимо на имеющихся АЭС заменить реакторы с урановым топливом на реакторы нового типа, работающие в буквальном смысле на песке. Это реалии открытия Ушеренко.

Несомненно, что такая удача для ученого, как открытие эффекта сверхглубокого проникания микрочастиц в преграды, выпадает довольно редко. И конечно, хотелось бы видеть Сергея Ушеренко в числе новых нобелевских лауреатов. Тем более, что его открытие поможет человечеству, наконец, решить энергетические проблемы опираясь на экологически чистые технологии производства энергии. Думаю, что данная работа будет приятной неожиданностью для специалистов в области теоретической физики, физики элементарных частиц и атомного ядра, ядерной энергетики.

## **АНОМАЛЬНОЕ ВЫДЕЛЕНИЕ ЭНЕРГИИ В ЭФФЕКТЕ УШЕРЕНКО**

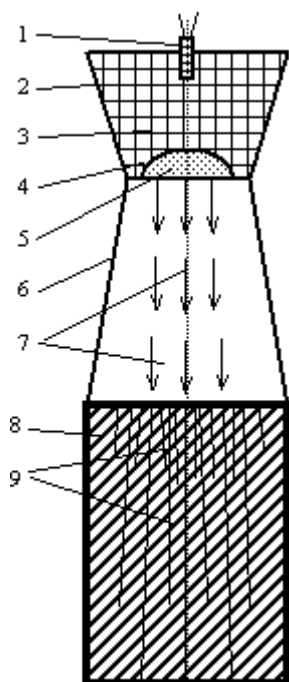


Рис. 1. Схема кумулятивного взрывного одноразового ускорителя микрочастиц для получения эффекта сверхглубокого проникновения (эффекта Ушеренко). На рис.1 представлена схема экспериментального устройства **Ушеренко**, на котором легко воспроизводится эффект сверхглубокого проникания микрочастиц в преграду [1]. Устройство является одноразовым ускорителем взрывного типа для микрочастиц порошковых материалов размерами 1-1000 мкм, и позволяет разгонять их до скорости порядка 1 км/с и более.

Устройство включает: электрический детонатор 1, стакан 2 для взрывчатого вещества, взрывчатое вещество (ВВ) - заряд 3, кумулятивный отражатель 4; порошок микрочастиц 5, направляющий стакан 6, стальную мишень-преграду 8. На рис.1 показаны поток 7 ускоренных микрочастиц и каналы 9 - следы микрочастиц в толще стальной мишени 8.

Стакан 2 рассчитан на количество ВВ до 200 г. В качестве ВВ используется аммонал и др. Стаканы 2 и 6 изготавливаются из пластика.

Работает устройство следующим образом. С помощью электрического детонатора 1 производится подрыв заряда 3. В результате взрыва верхняя часть устройства (стаканы 2 и 6, отражатель 4) уничтожается. Наличие кумулятивного отражателя 4 позволяет сформировать поток микрочастиц 7 в виде высокоскоростной струи направленной в сторону мишени 8. При ударе о поверхность мишени 8 основная часть потока 7 микрочастиц отражается, разлетаясь под разными углами в пространстве. И только незначительная часть микрочастиц входит во взаимодействие с мишенью в режиме сверхглубокого проникания.

Возможной причиной низкой эффективности потока ускоренных частиц является высокая неоднородность материала частиц и его неравномерное распределения по

скоростям в потоке, характерная для взрывных ускорителей, а также практически слабая изученность взаимодействия частиц с мишенью в момент вхождения в режим сверхглубокого проникания при поверхностном взрыве. Думается, что режим сверхглубокого проникания должен характеризоваться неким критическим параметром. На первых порах за такой параметром, назовем его критерием Ушеренко ( $Y_d$ ), можно принять отношение скорости  $v$  частицы в момент удара о мишень к ее диаметру  $d$

$$Y_d = k_d \frac{v}{d} \quad (1)$$

где  $k_d = 10^{-6} \text{ с}$  - коэффициент размерности.

Наличие коэффициента  $k_d$  в (1) позволяет критерий Ушеренко рассматривать как безразмерную величину. Множитель  $10^{-6}$  делает удобным саму величину критерия при расчетах для микронных частиц. Так например, для частицы диаметром 100 мкм ( $10^{-4} \text{ м}$ ) на скорости 1 км/с ( $10^3 \text{ м/с}$ ) величина критерия Ушеренко составит 10 единиц. Для пули диаметром 10 мм ( $10^{-2} \text{ м}$ ) на той же скорости в 1 км/с критерий Ушеренко определяется числом 0,1. Микрочастица с критерием 10 единиц входит в режим сверхглубокого проникновения, а пуля с критерием 0,1 отскакивает при ударе о твердую преграду.

Естественно, что режим сверхглубокого проникания обладает каким-то критическим диапазоном по критерию Ушеренко, который необходимо установить в последующих экспериментах. По-видимому, при режимах ниже критического критерия Ушеренко будут наблюдаться отскок частиц от преграды, или незначительное проникновение в преграду на глубину в несколько диаметров. При очень высоком значении критерия Ушеренко, при ударе частицы о мишень, будет наблюдаться взрыв частицы с образованием в мишени кратера, определяя режим кратерообразования, который не характеризуется аномальным выделением энергии, как это наблюдается в режиме сверхглубокого проникания.

В любом случае, изучение режимов сверхглубокого проникания требует постановки фундаментальных экспериментальных исследований в широком диапазоне по критерию Ушеренко для различных материалов, как самой частицы ударника, так и мишени-преграды. Несмотря на то, что по данному вопросу самим Ушеренко и его коллегами проделана большая работа, но их работа была направлена на создание новых композиционных материалов. Теперь необходимо перевести исследования эффекта Ушеренко в область новых энергетических взаимодействий.





Рис. 2. Образование нитевидного канала в толще мишени в режиме сверхглубокого проникания частицы в мишень (схема).

мишень [1, стр.117]. Для реализации режима сверхглубокого проникания необходимо увеличение плотности энергии в  $2,085 \cdot 10^3$  раз [2, стр.89]. Естественно, что это некоторые усредненные данные.

На рис.2 представлена схема движения микрочастицы в толще мишени в локальной области в режиме сверхглубокого проникания. Продвижение частицы 1 в режиме сверхглубокого проникания в толще мишени 2 характеризуется образованием нитевидного канала 3, область схлопывания 4 которого начинается вслед за частицей 1. Сам процесс проникания частицы 1 в мишень 2 возможен только в результате выделения в области 5 впереди частицы дополнительной энергии, которая формирует передний энергетический фронт. По мнению Ушеренко, передний энергетический фронт производит модификацию металла мишени, делая металл пластичным. Это обеспечивает продавливание частицы через толщу мишени. При этом сформированный канал 3 в мишени 2 захлопывается сразу за движущейся частицей 1.

Имеется гипотеза **Ушеренко** термической пластичности металла в канале мишени, основанная на изучении шлифов мишени и анализа структурных модификаций металла в сечении канала. Установлено, что центральный слой материала в канале оплавлен, а структура материала канала подвергнута фазовым перестройкам, соответствующим термической обработке материала.

По-видимому, источником движущей силой, действующей на частицу в канале, является эффект схлопывания (закрытия) самого канала за частицей. При этом, в результате отвода тепла от самого канала в зоне схлопывания 5 возникают напряжения металла при его отвердевании, которые и создают силы (по типу клина, рис.2), оказывающие давление на частицу в направлении движения в канале. Можно рассматривать и другие гипотезы. В любом случае, для того чтобы протолкнуть частицу в толще мишени необходима энергия. Термодинамическая гипотеза эффекта сверхглубокого проникновения частицы в мишень является наименее энергоемкой. Для реализации других гипотез данного эффекта требуется еще более значительная энергия. Но даже термодинамическая гипотеза дает несопоставимый дисбаланс выделяемой в эффекте энергии, по сравнению с кинетической энергией частицы в момент удара в мишень.

Рассмотрим баланс энергии для реального случая при проникании микрочастицы из кремния (песчинка) размером порядка  $d= 50$  мкм ( $50 \cdot 10^{-6}$  м) в стальную мишень при скорости соударения  $v= 1000$  м/с на глубину проникания  $h_c= 100$  мм (0,1 м). Для удобства расчетов принимаем, что микрочастица имеет форму близкую к шаровой. Масса  $m$  микрочастицы определяется исходя из плотности кремния  $2,33 \cdot 10^3$  кг/м<sup>3</sup> и ее объема

$$m = \frac{1}{6} \pi d^3 \rho = 1,5 \cdot 10^{-10} \text{ кг} \quad (2)$$

Кинетическая энергия  $W_k$  частицы с массой (2) при ударе о мишень на скорости  $v_p= 1000$  м/с составит:

$$W_k = \frac{1}{2} m v^2 = 0,75 \cdot 10^{-4} \text{ Дж} \quad (3)$$

С другой стороны, чтобы определить энергию необходимую на разогрев канала и его плавление, пренебрегая потерями, необходимо установить массу  $m_c$  металла в канале стальной мишени, подвергнутого термической обработке в режиме сверхглубокого проникания, полагая при этом, что по мере продвижения частицы в канале форма канала в сечении уменьшается, а сам канал сужается и имеет форму конуса. Это установлено тем, что по мере проникания в мишень частица уменьшается в размерах до полного износа, или незначительного остатка. Для того чтобы частица смогла пройти в канале, сечение канала быть должно быть в 1,2-1,4 раза больше диаметра частицы-ударника, обеспечивая обтекание частицы вытесненным металлом при ее проталкивании в толще мишени. Итак, определяем массу  $m_c$  расплавленного металла стальной мишени в конусном канале длиной  $h_c= 100$  мм (0,1 м) (плотность стали  $\rho_c= 8,1 \cdot 10^3$  кг/м<sup>3</sup>)

$$m_c = \frac{1}{12} \pi (1,4d_p)^2 h_c \rho_c = 1,04 \cdot 10^{-6} \text{ кг} \quad (4)$$

Далее определяем количество энергии  $W_c$  необходимое на разогрев канала и плавление в нем металла при условии: средняя удельная теплоемкость стали  $c_p=0,65 \cdot 10^3$  Дж/кгК при нагреве до  $\Delta T=15000$ К; теплота плавления стали  $l_c=2,66 \cdot 10^5$  Дж/кг

$$W_c = (c_p \Delta T + l_c) m_c = 1,3 \text{ Дж} \quad (5)$$

Естественно, что полученная величина энергии 1,3 Дж является минимальной энергией процесса сверхглубокого проникания частицы в преграду, не учитывающей потери и сопротивление движению, связанное с проталкиванием частицы на большой скорости через [расплавленный металл](#) и ее обтекание металлом. И наконец, находим отношение минимальной энергии  $W_c$  (5)

выделяемой в канале при движении в нем частицы к ее кинетической энергии

$W_k$  (3)

$$\frac{W_c}{W_k} = \frac{1,3}{0,75 \cdot 10^{-4}} = 1,7 \cdot 10^4$$

(6)

Как видно из (6), даже оценка минимального энерговыделения в режиме сверхглубокого проникания частицы в мишень устанавливает значительный энергетический дисбаланс в  $10^4$  раза. То есть кинетической энергии (3) частицы недостаточно, чтобы совершить такую колоссальную работу. Естественно, что феномен такого огромного энерговыделения в мишени определен наличием источника энергии неизвестной природы на момент открытия **Ушеренко** самого эффекта.

Находим удельное энерговыделение  $w_p$  на единицу массы частицы

$$w_p = \frac{W_c}{m} = \frac{1,3}{1,5 \cdot 10^{-10}} = 0,9 \cdot 10^9 \frac{\text{Дж}}{\text{кг}} \quad (7)$$

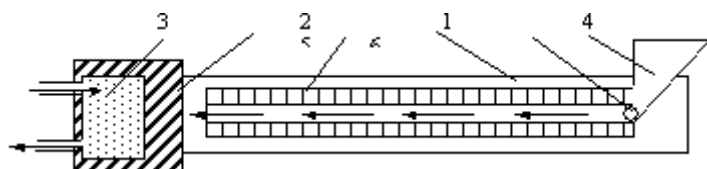


Рис.3. Схема реактора для получения тепловой энергии на основе эффекта сверхглубокого проникания частиц в мишень.

1 - ускоритель частиц; 2 - тепловыделяющий элемент мишени;

3 - теплообменник; 4 - герметичный корпус; 5 - питатель; 6 - бункер частиц.

более сильным энергетическим процессам. Не вдаваясь в природу данного явления, уже сейчас можно составить схему будущего реактора, впрочем мало отличающегося от известных схем.

На рис. 3 представлена схема реактора на **эффекте Ушеренко** включающего: ускоритель частиц 1, тепловыделяющие элементы (мишени) 2, теплообменник 3 и другие элементы. Работа реактора осуществляется следующим образом. Из герметичного бункера 6 частицы кремния через питатель-дозатор 5 подаются в ускоритель 1 и разгоняются до требуемой скорости. Ускоритель 1 частиц помещен в герметичный корпус 4, обеспечивающий необходимый уровень вакуума. Ускоренные частицы (показаны стрелками) ударяются в тепловыделяющий элемент мишени 2 в режиме сверхглубокого проникания. Выделенная тепловая энергия отводится от мишени 2 через теплообменник 3, рабочим телом которого может служить любой из известных теплоносителей, включая воду, преобразованную в пар. Далее пар подается на турбину, которая приводит во вращение ротор электрогенератора. Таким образом, используя

эффект **Ушеренко** можно получать электрическую энергию в буквальном смысле из песка в качестве топлива.

Нетрудно установить удельный расход в час  $m_t$  порошка микрочастиц для производства  $W_t=1\text{МВт ч}$  ( $3,6 \cdot 10^9$  Дж) тепловой энергии

$$m_T = \frac{W_T}{w_p} = \frac{3,6 \cdot 10^9}{9 \cdot 10^9} = 0,4\text{кг} \quad (8)$$

Итак, для производства  $1 \text{ МВт.ч}$  ( $3,6 \cdot 10^9$  Дж) энергии предлагаемым способом необходим расход порошка частиц-ударников  $0,4 \text{ кг/час}$  ( $0,1 \text{ г/с}$ ). Для производства  $1000 \text{ МВт.ч}$  энергии потребуется расход порошка  $0,1 \text{ кг/с}$ . Это вполне реальные цифры показывающие, что предлагаемый способ производство энергии может составить серьезную конкуренцию урановому топливу при мощности энергетического блока  $1000 \text{ МВт}$ . Но в любом случае, названные цифры расхода порошка представляют серьезную техническую проблему для самого ускорителя, способного создать скоростной поток порядка  $10^6 \dots 10^9$  частиц в секунду.

Оптимизируя скорости частиц и их размеры с материалом порошка и мишени можно значительно уменьшить (на порядок и более) расход порошка микрочастиц. Коэффициент полезного действия (КПД) предлагаемого энергетического цикла очень высокий и близок к единице, поскольку затраты энергии на поддержания процесса энерговыделения намного меньше выделенной энергии, поскольку сам КПД определяется за вычетом энергетических затрат из суммарной энергией циркулирующей в цикле отнесенной к суммарной энергии цикла.

Естественно, что от приведенной на рис.3 схемы реактора до его практической реализации предстоит проделать большой путь. Несмотря на то, что имеется некоторый опыт создания ускорительных систем для тонкодисперсных материалов до скорости  $1 \text{ км/с}$  и более [8], необходимо создание типоразмерного ряда ускорительных систем (электродинамических, электростатических и др.) способных работать с расходом порошка микрочастиц от  $0,1 \text{ г/с}$  до  $0,1 \text{ кг/с}$  и более. Это непростая техническая задача. По конструкции реактора также возникает много технических вопросов.

Но на данном этапе исследований главным является установление природы энергии выделяемой в эффекте сверхглубокого проникания. Действительно, чтобы грамотно рассчитывать, проектировать, изготавливать и эксплуатировать реакторы нового типа необходимо понимать физические процессы энерговыделения, происходящие в новых энергетических циклах.

## **ОПЫТЫ ДЖОУЛЯ И НЕЛИНЕЙНАЯ ЗАВИСИМОСТЬ МЕХАНИЧЕСКОГО ЭКВИВАЛЕНТА ТЕПЛА**

В 1843 году Джоуль на основании экспериментальных данных вычислил механический эквивалент теплоты, принятый за фундаментальную константу. В течении прошедших полтора столетия его результаты не ставилось под сомнение, пока не стали исследовать более энергоемкие и более скоростные процессы. Чтобы разобраться с природой механического эквивалента теплоты, необходимо вернуться на сто пятьдесят лет назад и проанализировать опыты Джоуля. Вот что он пишет: «для создания трения жидкости я применил гребное колесо и получил эквиваленты 781,5, 782,1, 787,6 при перемешивании соответственно воды, семенного масла и ртути. Результаты, столь близко совпадающие между собой и другими результатами, полученными ранее из экспериментов с упругими жидкостями и электромагнитной машиной, не оставляют, по моему мнению, сомнений в существовании соотношения эквивалентности между силой и теплотой» [9]. В данном случае под силой имеется ввиду энергия.

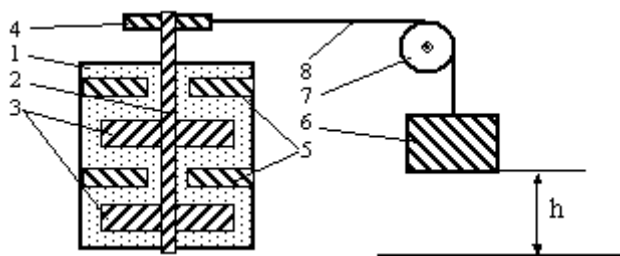


Рис. 4. Схема установки Джоуля для определения механического эквивалента теплоты (схема упрощена).

1 - емкость; 2 - вал; 3 - гребное колесо; 4 - шкив; 5 - неподвижные лопасти; 6 - груз; 7 - блок; 8 - шпагат.

На рис. 4 представлена схема экспериментальной установки Джоуля, которая представляла собой емкость 1 с жидкостью (вода, масло, ртуть), внутри которой на валу 2 устанавливались два гребных колеса 3 с латунными лопастями для перемешивания жидкости. Неподвижные лопасти 5 предотвращают вращение всего объема жидкости в емкости 1. Привод гребных колес 3 производился через вал 2 шкивом 4 на который наматывается шпагат 8 соединенный другим концом с грузом 6 через блок 7. При падении груза 7 с высоты  $h$  данный привод обеспечивал вращение гребных колес и перемешивание жидкости, которая нагревалась. Величина нагрева регистрировалась термометром. Зная количество жидкости, ее теплоемкость, увеличение температуры и подводимую механическую работу, определялся механический эквивалент теплоты.

Но насколько данная методика объективна чтобы претендовать на законченность? Прежде всего, установим, что все эксперименты Джоуль производил на очень маленьких скоростях. Скорость падения грузов составляла 2,42 дюйма в секунду,

то есть 6,15 см/с. Механическая передача увеличивала эту скорость в 12 раз. При этом, скорость вращения гребных колес не превышала 720 об/мин. Зависимость выхода теплоты от скорости вращения гребных колес Джоуль не производил. В науке принято, что непроверенные экспериментально факты не могут претендовать на всеобщность. Это не коснулось экспериментов Джоуля. Установленный, по сегодняшним меркам, механический эквивалент теплоты получен при малых скоростях взаимодействия. Для более высоких скоростей необходимы дополнительные исследования.

С другой стороны, сам Джоуль писал, что в основе механизма нагрева воды в его эксперименте лежит трение жидкости о лопасти гребных колес. Но даже в современном представлении мы не имеем четкого механизма нагрева трением, особенно для жидкости. Непонятен механизм «истирания» жидкости трением с выделением при этом теплового излучения.

Но что будет происходить в жидкости при увеличении скорости вращения колеса с лопатками? Общепринятым считается, что количество тепла, выделяемое при трении в жидкости пропорционально (линейно) подводимой механической энергии. Но так ли это будет всегда?

Как показывает анализ, скоростных исследований Джоуль не проводил. В физике имеется уже прецедент когда масса релятивистской частицы при высоких скоростях близких к скорости света увеличивается нелинейно от скорости движения, хотя до недавних пор все считали, что увеличения массы не должно быть. Масса рассматривалась как константа. Нелинейные закономерности - это основная область современной физики.

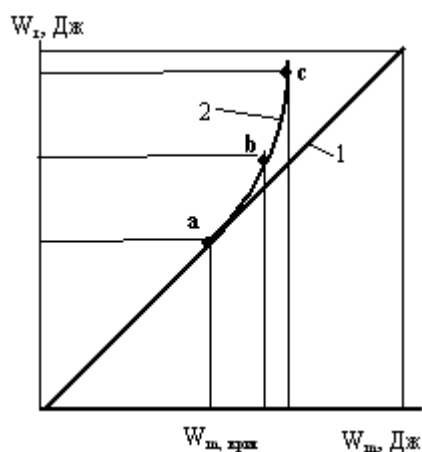


Рис.5. Нелинейная зависимость механической работы и тепловой энергии. На рис. 5 представлена нелинейная зависимость механического эквивалента (кривая 2) в сравнении когда механический эквивалент теплоты выступает как линейный коэффициент пропорциональности независимо от скорости взаимодействия (линия 1).

Нелинейные эффекты начинают проявляться с определенной скорости вращения гребного колеса порядка 3000 об/с, и при определенных условиях, на поверхности лопасти вращающихся в воде начинают образовываться кавитационные пузырьки. Но кавитация приводит в действия уже совсем другие механизмы освобождения энергии, нарушая линейность установленного Джоулем механического эквивалента тепла. На рис.5 нелинейный характер данной зависимости представлен кривой 2. Начиная с некоей критической точки а, нелинейная область в точках b и c характеризуется значительным увеличением тепловой энергии  $W_t$  по сравнению с затраченной механической работой  $W_m$ . Наличие большого количества кавитационных пузырьков, их образование и схлопывание создает специфический шум (акустическое поле), спектр которого достигает ультразвуковой области в несколько сотен кГц. Необходимо отметить, что кавитационные процессы очень быстротечные: время схлопывания кавитационных пузырьков составляет всего порядка  $10^{-6}$  секунды. При этом внутри каверны давление достигает 100 Мпа ( $\sim 1000$  атм), а температура  $\sim 10\ 000$  К (больше, чем на поверхности Солнца).

Сейчас мы не рассматриваем природу выделения избыточной энергии при кавитационном нагреве, также как и природу энергии в **эффекте Ушеренко**. Важно то, что кавитационный нагрев с выделением избытка тепла является хорошо проверенным экспериментальным фактом [10,11,12]. Только в США начиная с 1930 года выдано более 20 патентов на различные устройства для [нагревание воды трением](#) И во всех этих устройствах отмечается нарушение линейности механического эквивалента тепла. В статье [11] приводятся данные по коэффициенту преобразованию энергии (отношение выводимой тепловой энергии из устройства к затраченной электроэнергии на привод гидронасоса) в интервале от 1,2 до более 7 в гидронасосных теплогенераторах.

Кроме кавитационного нагрева жидкости и эффекта **Ушеренко** имеется достаточное количество других экспериментальных фактов с нарушением линейности механического эквивалента тепла. И наверное нет необходимости анализировать все эти факты. Важнее разобраться с единым источником энергии во всех наблюдаемых случаях.

## **ОТ ЕДИНОЙ ТЕОРИИ ПОЛЯ (ЕТП) К ТЕОРИИ ЕДИНОГО ПОЛЯ (ТЕП)**

Наверное, первым кто попытался создать единую теорию поля (ЕТП) был Альберт Эйнштейн. Для этого достаточно даже просмотреть название его работ, чтобы убедиться в том, что эта проблема его интересовала на протяжении всей жизни. Он пытался вывести в рамках теории относительности некую универсальную

формулу, из которой можно было бы описать все известные и еще неизвестные в природе взаимодействия. Но этого ему не удалось сделать, также как не удалось этого и его последователям [13,14].

Анализ неудач Эйнштейна кроется в том, что такая единая формула в физике уже была известна до него. И эта единая формула определяла значение силы  $F$  в любом взаимодействии как градиент энергии  $W$

$$F = \text{grad}W \quad (9)$$

Но единая формула (9), по-видимому, не устраивала Эйнштейна, поскольку противоречила теории относительности. Действительно, в соответствии с (9) в пространстве должно быть распределено некое энергетическое поле, то есть энергия должна быть разлита по всему пространству. Это основа теории поля, определяющая силу как градиент энергии. То есть сила характеризуется перепадом энергии по направлению в пространстве. Причем это направление, как вектор силы  $F$ , определяет наибольший перепад энергии. Теория же относительности, оперируя геометрией пространства-времени, исключала наличие у него энергетической основы, рассматривая пространство как абсолютную пустоту. В этом заключается главная ошибка Эйнштейна.

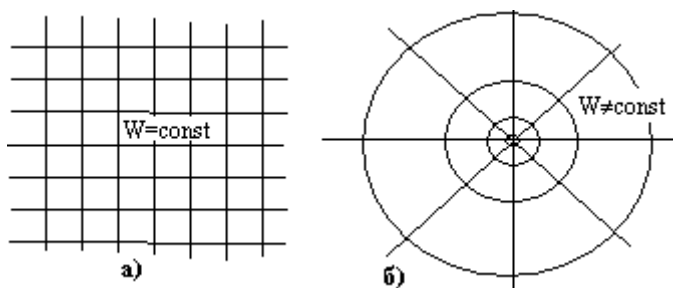


Рис.6. Отсутствие градиента энергии (а) и его наличие (б) в энергоемком пространстве (вакуумном поле). Формула (9) является настолько

универсальной, что позволяет рассчитывать все известные взаимодействия: электромагнитные, гравитационные, сильные и слабые. Для этого необходимо знать уровень основной энергии сконцентрированной в пространстве и перепады этой энергии от данного типа взаимодействий.

На рис.6 представлена картина энергетического поля в виде сетки. Если это поле равномерно (а), то в каждом узле сетки уровень энергии остается постоянным ( $W=\text{const}$ ), независимо от величины этого уровня каким бы высоким он не был. Соответственно силы в таком равномерном энергетическом поле будут отсутствовать, поскольку будут отсутствовать градиенты энергии (градиент от константы равен нулю).

Если поле неравномерно (б), то имеются узлы сетки, уровень энергии в которых является переменной величиной. Каждая concentрическая окружность



соответствуют своему уровню энергии, представляя собой эквиэнергетическую линию или поверхность в пространстве. Тогда градиент энергии будет направлен в сторону максимальной концентрации энергии по радиальным линиям к некому центру. Это типичная картина поля для единичного электрического или гравитационного заряда. Только вместо эквипотенциалей и силовых линий напряженности поля, картина поля представлена эквиэнергетическими линиями и линиями направления силы  $F$  (9), действующей на пробный заряд в поле единичного заряда. Такая эквивалентная замена очень корректно обосновывается математически, и желающие могут проделать это сами.

Необходимо обратить внимание, что сетка для равномерного поля (рис.6а) не имеет силовых линий для направления силы, а представлена только эквиэнергетическими линиями, которые можно прокладывать в любом направлении. В теории поля существует понятие однородного поля, которое не надо путать с понятием поля равномерного. Пример однородного поля - это поле центральной части плоского конденсатора. Но поле конденсатора в целом является полем неравномерным, поскольку ведет к перераспределению энергии в пространстве, как внутри конденсатора, так и с внешней стороны, обеспечивая наличие градиента энергии в пространстве, которое проявляется в силе притяжения между пластинами конденсатора.

К сожалению, выражение (9) не позволяет установить начальный уровень энергии распределенной в пространстве, поскольку этот уровень определяется постоянной интегрирования при совершении работы по переносу тела (заряда) из бесконечности в данную точку пространства. Выражение (9) позволяет определить затраты энергии на каком-то известном участке движения а-б. Но никто не запрещает исходный максимальный уровень энергии аккумулированной в пространстве для данного тела (частицы) учесть некой постоянной интегрирования  $W_{\max} = \text{const}$ . Тогда интегрируя (9) по направлению  $x$  на участке движения а-б, получаем выражение для совокупности энергии участвующей во взаимодействии. При этом необходимо учитывать не только предельную энергию  $W_{\max} = \text{const}$  и энергию действительную  $W$  для частицы, но и оставшуюся долю скрытой энергии  $W_s$  пространства, определяя полный энергетический баланс для частицы (тела)

$$W_{\max} - W_s - \int_a^b F dx - \int_0^a F dx = 0 \quad (10)$$

В (10) входит интеграл с пределами интегрирования от 0 до а. Этот интеграл привязывает все взаимодействия к абсолютному пространству, то есть пространству энергетическому, принимая данное пространство за неподвижное с координатой начала отсчета 0. Полный энергетический баланс (10) включает

четыре компоненты, из которых современный математический аппарат физики позволяет рассчитывать только одну, то есть интеграл на участке а-б. Основной недостаток дифференциального и интегрального исчисления заключается в том, что данный математический аппарат работает не с абсолютными величинами, а с их приращениями. Потому при работе с абсолютным энергетическим пространством очень трудно определить постоянную интегрирования  $W_{\max}$ . С другой стороны, дифференцируя (10) приходим к начальному выражению (9), поскольку производная от константы  $W_{\max}$  равна нулю. Таким образом применяемый в расчетах аппарат дифференциального исчисления скрывает истинную энергоемкость пространства как особого энергетического поля. Необходимо отметить, что излишнее увлечение в физике разработкой все более сложного математического аппарата, основанного на работе с приращениями, не дало нужного результата. Не была определена максимальная энергия релятивистских частиц, не смогли оценить уровень энергоемкости пространства и других важных характеристик, в том числе входящих в (10). В конечном итоге, чтобы получить требуемый результат вычислений нам нужна хорошая алгебра, работающая с абсолютными величинами.

Поставленные вопросы с успехом были решены в теории упругой квантованной среды (УКС) [6,7,15]. Прежде всего была установлена предельная энергия частицы (тела), выше которой она быть не может, даже при достижении ею скорости света

$$W_{\max} = \frac{C_0^4}{G} R_s \quad (11)$$

где  $G = 6,67 \cdot 10^{-11} \text{ Нм}^2/\text{кг}^2$  - гравитационная постоянная;

$R_s$  - радиус частицы (тела), м;

$C_0^2 = 8,99 \cdot 10^{16} \text{ Дж/кг}$  (или  $\text{м}^2/\text{с}^2$ ) - гравитационный потенциал невозмущенного пространства ( $C_0^2 = \text{const}$ );

$C_0^4 = (C_0^2)^2$  - квадрат гравитационного потенциала.

$C_0 = 3 \cdot 10^8 \text{ м/с}$  - скорость света в невозмущенном пространстве (вакууме) ( $C_0 = \text{const}$ ).

Предельная энергия частицы (11) позволяет составить ее энергетический баланс (10), привязав его к абсолютному пространству во всем диапазоне скоростей, включая световые ( $m_0$  - масса покоя)

$$W_{\max} - W_v - m_0 C_0^2 \gamma_n = 0 \quad (12)$$

где  $g_n$  - нормализованный релятивистский фактор, учитывающий скорость  $v$  движения частицы, включая скорость света  $C_0$

$$\gamma_n = \frac{1}{\sqrt{1 - \left(1 - \frac{R_g^2}{R_s^2}\right) \frac{v^2}{C_0^2}}} \quad (13)$$

Нормализованный релятивистский фактор  $\gamma_n$  (13) ограничивает предельную энергию релятивистских частиц до величины (11). В (13) входит гравитационный радиус  $R_g$  источника гравитации (без множителя 2), м

$$R_g = \frac{Gm}{C_0^2} \quad (14)$$

Гравитационный радиус  $R_g$  характеризует размеры тела при его коллапсе в черную дыру и определяет область сильных гравитационных взаимодействий.

Взаимодействие реально наблюдаемых частиц относится к области слабых гравитационных взаимодействий. Поэтому, для наблюдаемых тел, элементарных частиц и микрочастиц в **эффekte Ушеренко**, гравитационный радиус является чисто расчетным параметром.

Полный энергетический баланс частицы (12) включает кроме предельной и скрытой энергий, ее действительную величину  $W$  (не имеющую отношение к комплексным числам)

$$W = m_0 C_0^2 \gamma_n = \int_0^a F dx + \int_a^b F dx \quad (15)$$

В целом, действительная величина энергии  $W$  частицы определяется из баланса (12), как разница между предельной и скрытой энергиями

$$W = W_{\text{max}} - W_{\text{v}} \quad (16)$$

Выражение (16) замечательно тем, что указывает на единственный источник энергии аккумулированной изначально в пространстве. Все энергетические процессы связаны с работой (15) направленной на перекачку энергии из пространства в частицу. Увеличение энергии частицы, как и ее массы, при увеличении ее скорости, объясняется перераспределением энергий в пространстве в соответствии с (12) и (16).

Таким образом, даже не раскрывая структуры пространства и механизмов преобразования энергии, удастся с помощью довольно простых выражений показать, что в основе всех энергетических взаимодействий лежит энергетическое поле в виде распределенной в пространстве энергии. В теории УКС такое энергетическое поле называется упругой квантованной средой или единым вакуумным полем, объединяя все известные взаимодействия энергетикой единого вакуумного поля и выражением (9).

Теперь, если следовать логике единого вакуумного поля, то объединение всех взаимодействий надо было искать не в создании единой теории поля (ЕТП) над которой безуспешно бился Эйнштейн, а в создании теории единого поля (ТЕП). По сути дела, изменение сочетания всего двух слов, существенным образом меняет всю физическую концепцию научных исследований, и отношение к самому вакууму, как к единому вакуумному полю.

Если Эйнштейн пытался искать некую объединяющую универсальную формулу, то теория УКС пришла к объединению всех взаимодействий через реальное существование единого поля, представляющего собой пятую силу, или новый, еще неизвестный ранее науке пятый тип сверхсильных фундаментальных взаимодействий, касающегося структуры самого вакуума как единственного источника энергии во Вселенной. Только очень большая сила может объединить меньшие силы с единых позиций, в том числе и сильные (ядерные) взаимодействия. Это основной закон природы [7].

Теперь необходимо привести несколько конкретных примеров по применению в расчетах представленного выше энергетического баланса (12), (16) и компонентов в него входящих (11), (13), (14).

### 1. Предельная масса релятивистской частицы.

Предельная масса  $m_{\max}$  релятивистской частицы может быть вычислена из произведения  $m_{\text{огн}}$  при условии достижения ее скорости света  $v=C_0$  в (13) с учетом (14)

$$m_{\max} = m_0 \gamma_n = \frac{m_0}{\sqrt{1 - \left(1 - \frac{R_g^2}{R_s^2}\right)}} = m_0 \frac{R_s}{R_g} = \frac{C_0^2}{G} R_s \quad (17)$$

Так, например, предельная масса протона ускоренного до скорости света составит в соответствии с (17) всего  $10^{12}$  кг и определена его известным радиусом  $R_s = 0,81 \cdot 10^{-15}$  м. Это большая величина, но не бесконечная, соответствует массе железного астероида диаметром порядка 1 км. Предельная масса (17) может быть получена из предельной энергии (11) путем деления ее на  $C_0^2$ .

### 2. Энергия частицы в области слабых гравитационных полей.

Область слабых гравитационных полей характеризуется условием  $R_g \ll R_s$  (13). В этом случае нормализованный релятивистский фактор (13) переходит в обычный релятивистский фактор  $\gamma$ , а энергия частицы определяется известным выражением

$$W = m_0 C_0^2 \gamma_n = \frac{m_0 C_0^2}{\sqrt{1 - \left(1 - \frac{R_g^2}{R_s^2}\right) \frac{v^2}{C_0^2}}} = \frac{m_0 C_0^2}{\sqrt{1 - \frac{v^2}{C_0^2}}} \quad (18)$$

Выражение (18) ограничено релятивистскими скоростями порядка  $0,999..999C_0$  (порядок после запятой - большой). При более значительных скоростях масса частицы увеличивается настолько, что на ее поверхности напряженность поля характеризует уже сильное гравитационное поле, и энергию такой частицы необходимо определять с учетом нормализованного релятивистского фактора (13)

$$W = m_0 C_0^2 \gamma_n = \frac{m_0 C_0^2}{\sqrt{1 - \left(1 - \frac{R_g^2}{R_s^2}\right) \frac{v^2}{C_0^2}}} \quad (19)$$

### 3. Энергия частицы в области и малых скоростей $v \ll C_0$ .

В области малых скоростей и сильных гравитационных полей, характеризующихся гравитационным коллапсом, энергия тела в соответствии с (19) переходит в предельную энергию (11), формируя объект типа черной дыры.

Для определения энергии частицы (тела) в области малых скоростей и слабых гравитационных полей, воспользуемся выражением (18), разлагая релятивистский фактор в ряд и отбрасывая члены более высоких порядков

$$\gamma = \frac{1}{\sqrt{1 - \frac{v^2}{C_0^2}}} \approx 1 + \frac{1}{2} \frac{v^2}{C_0^2} \quad (20)$$

Подставляя (20) в (18) получаем известное выражение

$$W = m_0 C_0^2 \gamma = m_0 C_0^2 + \frac{m_0 v^2}{2} \quad (21)$$

В выражение (21) входит кинетическая энергия  $0,5m_0 v^2$  и энергия покоя частицы  $m_0 C_0^2$ , причины которых не в состоянии объяснить современная физика. С позиций теории УКС причины энергии покоя лежат в области единого вакуумного поля, характеризующегося гравитационным потенциалом  $C_0^2$

### БАЛАНС ГРАВИТАЦИОННЫХ ПОТЕНЦИАЛОВ ЕДИНОГО ВАКУУМНОГО ПОЛЯ

В выражения для предельной энергии (11), массы (17), массы покоя (21) и баланса энергии в вакуумном поле (12) входят значения гравитационного потенциала  $C_0^2$  невозмущенного гравитацией вакуумного поля и гравитационного потенциала  $C^2$  возмущенного гравитацией вакуумного поля. Несмотря на то, что данные гравитационные потенциалы определяют скорость света  $C_0$  и  $C$ ,

характеризовать их как соответствующие квадраты скорости света было бы не совсем корректно, поскольку наоборот, скорость света в вакуумном поле определяется соответствующими квадратными корнями из указанных гравитационных потенциалов.

Современная теория гравитации пока оперирует только одним гравитационным потенциалом - это ньютоновский гравитационный потенциал  $\varphi_n$ , который для сферически симметричной массы  $m$  определяется хорошо известным выражением

$$\varphi_n = \frac{Gm_0}{r} \quad (22)$$

Однако, чтобы описывать состояние вакуумного поля возмущенного гравитацией, ньютоновского потенциала уже недостаточно для новой теории гравитации. Для записи скрытой в вакуумном поле энергии  $W_s$  необходимы уже дополнительно два гравитационных потенциала  $C_0^2$  и  $C^2$ , учитывающих возмущение вакуума этой частицей [7]

$$W_s = \frac{C_0^2 C^2}{G} R_s \quad (23)$$

С учетом (23) и (11) запишем энергетический баланс (12) для частицы в вакуумном поле, выразив массу покоя из (22) при условии  $r=R_s$

$$\frac{C_0^4}{G} R_s - \frac{C_0^2 C^2}{G} R_s - \varphi_n \gamma_n \frac{C_0^2}{G} R_s = 0 \quad (24)$$

Сократив (24) на  $C_0^2 R_s / G$  приходим к выводу баланса гравитационных потенциалов в вакуумном поле, возмущенным частицей (телом)

$$C_0^2 - C^2 - \varphi_n \gamma_n = 0 \quad (25)$$

Баланс гравитационных потенциалов (25) удобнее представить в следующем виде:

$$C^2 = C_0^2 - \varphi_n \gamma_n \quad (26)$$

В области малых скоростей при  $g_n=1$  из (26) получаем

$$C^2 = C_0^2 - \varphi_n \quad (27)$$

Анализ гравитационного баланса (27) изменяет наши представления на основы гравитации. Возвращаясь к рис.6, представляющим отсутствие и наличие градиентов в энергетическом вакуумном поле, проиллюстрируем данным рисунком действие гравитационных потенциалов в соответствии с их балансом (27).

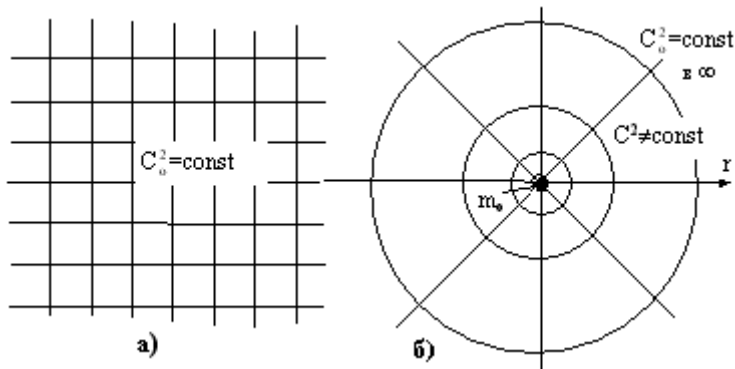


Рис.7. Картина невозмущенного вакуумного поля с гравитационным

потенциалом  $C_0^2 = \text{const}$  (а) и картина возмущения вакуумного поля центральной массой  $m_0$  с гравитационным потенциалом  $C^2 \neq \text{const}$ . На рис.7а представлена картина невозмущенного гравитационного поля для вакуума в виде сетки из эквипотенциалей, причем в каждом узле сетки уровень потенциала остается постоянным ( $C_0^2 = \text{const}$ ), независимо от размеров ячейки сетки. Это поле равномерное и в нем отсутствуют градиенты гравитационного потенциала, а соответственно гравитационные силы.

Необходимо отметить, что внутри вакуумного поля действуют колоссальные силы натяжения, но это силы не гравитационной, а электромагнитной (электрической и магнитной) природы [5,6].

Сетку на рис. 7а можно рассматривать как абсолютно упругую и равномерно натянутую во всех направлениях.

Вакуумное поле - это высокопотенциальное поле. До недавних пор физика рассматривала вакуум как не потенциальную субстанцию с нулевым уровнем энергии. Но это противоречит принципу эквивалентности массы и энергии.

Действительно, в теории гравитации масса  $m_0$  представляет собой гравитационный заряд. Теперь представим, что в вакуумном поле рождается элементарная частица обладающая массой. Равномерное гравитационное поле (рис.7а) трансформируется (преобразуется) в неоднородное поле (рис.7б) с потенциалом  $C^2 \neq \text{const}$ . На такое преобразование требуются определенные энергетические затраты, которые можно подсчитать как работу по переносу массы  $m_0$  из бесконечности с нулевым гравитационным потенциалом  $j=0$  в область вакуумного поля с гравитационным потенциалом (рис.7а)

$$W_0 = \int_0^{C_0^2} m_0 d\varphi = m_0 C_0^2 \quad (28)$$

Выражение (28) представляет собой самый простой и понятный вывод эквивалентности массы и энергии. Если бы вакуумное поле не обладало

потенциалом  $C_0^2$ , то существующая теория поля просто не имела бы места в природе, поскольку интеграл (28) является достоянием теории поля.

В теории УКС гравитационный потенциал  $C_0^2$  рассматривается не как квадрат скорости света (хотя и этот момент имеет место), в как показатель энергоемкости вакуумного поля. Размерность гравитационного потенциал в системе СИ определена  $m^2/c^2$ . Но эта размерность эквивалентна Дж/кг, то есть  $Дж/кг = m^2/c^2$ . Итак, наличие массы в вакуумном поле ведет к перераспределению гравитационных потенциалов. И это перераспределение устанавливает баланс гравитационных потенциалов (27).

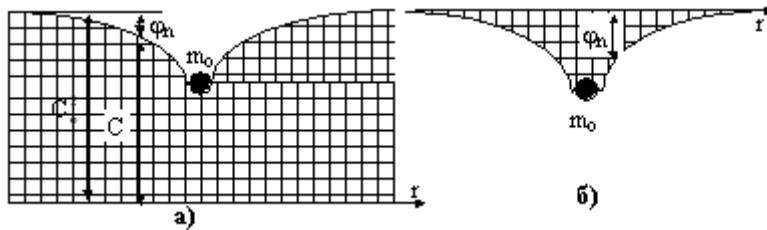


Рис.8. Гравитационная диаграмма распределения гравитационных потенциалов в вакуумном поле возмущенном массой  $m_0$  (а) и поле ньютоновского потенциала (б) соответствующие балансу (27). Как видно, вдали от массы  $m_0$  гравитационный потенциал вакуума равен  $C_0^2 = \text{const}$ . По мере приближения к массе  $m_0$  гравитационный потенциал  $C_0^2$  вакуума уменьшается на величину ньютоновского потенциала  $j_n$ . Ньютоновский же потенциал  $j_n$  увеличивается при приближении к массе по закону обратно пропорциональному от расстояния  $r$ , образуя в вакуумном поле гравитационную яму с переменным потенциалом  $C^2 \neq \text{const}$ . Гравитационная диаграмма рис.8а соответствует картине гравитационного поля на рис.7б.

Таким образом, анализ баланса гравитационных потенциалов (27) и гравитационной диаграммы рис.8а показывают, что истинным гравитационным потенциалом действующим вблизи возмущающей массы в вакуумном поле является переменный потенциал  $C^2 \neq \text{const}$ , а не ньютоновский потенциал  $j_n$ . Назовем потенциал  $C^2$  действующим гравитационным потенциалом в возмущенном вакуумном поле.

Именно действующий потенциал  $C^2$  определяет скорость света в возмущенном гравитацией вакуумном поле как корень квадратный из  $C^2$  (27)

$$C = \sqrt{C^2} = C_0 \sqrt{1 - \frac{\varphi_n}{C_0^2}} \quad (29)$$



Выражение (29) устанавливает связь гравитации со скоростью света в статике. Если масса движется в вакууме, то это движение учитывается нормализованным релятивистским фактором из баланса потенциалов (26)

$$C = \sqrt{C^2} = C_0 \sqrt{1 - \frac{\varphi_n \gamma_n}{C_0^2}} \quad (30)$$

В отличие от специальной теории относительности (СТО) постулирующей постоянство скорости света  $C = \text{const}$ , теория УКС работает с переменными значениями скорости света (29) и (30). Необходимо отметить, что зависимость скорости света от величины гравитационного потенциала определяет отклонение светового луча в сильном гравитационном поле, которое установлено экспериментально.

Но если в действительности гравитационные взаимодействия определяются потенциалом  $C^2$ , то как тогда рассматривать ньютоновский потенциал  $j_n$ , который как известно, определяет величину силы  $F$  притяжения тяготеющих масс  $m_1$  и  $m_2$  (22)?

$$F = m_1 \text{grad}(-\varphi_{n2}) = G \frac{m_1 m_2}{r^2} \quad (31)$$

Именно то, что выражение (31) хорошо проверено экспериментально и представляет собой закон всемирного тяготения, ньютоновский потенциал  $j_n$  рассматривался в теории гравитации как реальный потенциал. Это было глубочайшим заблуждением не позволившим продвигать теории гравитации на протяжении столетий. На самом деле, гравитационное поле в вакууме определяется действительным потенциалом  $C^2$  (26) и (27) (рис.8а), а не ньютоновским (рис.8б).

Действительно, подставляя (27) в (31) получает идентичный закон всемирного тяготения, поскольку градиент от константы  $C_0^2$  равен нулю

$$F = m_1 \text{grad}(C_0^2 - \varphi_{n2}) = G \frac{m_1 m_2}{r^2} \quad (32)$$

Когда Ньютон, разрабатывая законы тяготения опирался на новое исчисление связанное с анализом малых функциональных приращений, названное в последствии дифференциальным исчислением, он тем самым не желая того, отодвинул развитие гравитации. Действительно, выражения (31) и (32) дают один и тот же конечный результат, но физический смысл вложенный в основы взаимодействий совершенно противоположный. Выражение (31) опирается на вакуум как среду с нулевым гравитационным потенциалом и отрицательными значениями ньютоновского потенциала (рис.8б). Выражение (32) опирается уже на вакуумное потенциальное поле с максимальным уровнем гравитационного

потенциала  $C_0^2 = \text{const}$  и его действующим значением  $C^2$  (рис.8а). При этом ньютоновский потенциал выступает в роль некоей мнимой (не путать с комплексными числами) расчетной величины.

Таким образом, проведенный более глубокий анализ, по сути дела известных положений физики, позволяет констатировать, что окружающее вакуумное пространство представляет собой высокопотенциальную среду, являющуюся единственным источником энергии во Вселенной.

## ЭЛЕКТРОМАГНИТНОЕ КВАНТОВАНИЕ ВАКУУМА

Проведенные выше исследования убедительно доказывают, что вакуумное пространство представляет собой высокопотенциальную среду. Такая среда должна иметь структуру. Ячейки упругой сетки на рис.7а должны быть заполнены некими частицами - квантами пространства. В теории УКС квант пространства имеет название - квантон. Это действительная частица определяющая минимальную область пространства, неделимую далее [7,5].

Чтобы раскрыть структуру элементарного кванта пространства (квантона), воспользуемся уравнениями Максвелла для вакуума, записав плотность токов электрического  $j_e$  и магнитного  $j_m$  смещения при поляризации вакуумного поля электромагнитной волной через изменение во времени  $t$  напряженности электрического  $E$  и магнитного  $H$  полей [16]

$$j_e = \text{rot}H = \varepsilon_0 \frac{\partial E}{\partial t} \quad (33)$$

$$j_m = \frac{1}{\mu_0} \text{rot}E = - \frac{\partial H}{\partial t} \quad (34)$$

где  $\varepsilon_0 = 8,85 \cdot 10^{-12} \text{Ф/м}$  - электрическая постоянная;

$\mu_0 = 1,26 \cdot 10^{-6} \text{Гн/м}$  = магнитная постоянная.

Ввиду симметричности электромагнитной волны плотности токов электрического и магнитного смещения в вакууме по абсолютной величине (модулю) эквивалентны друг другу

$$j_m = C_0 j_e \quad (35)$$

В (35) плотности токов смещения связаны между собой множителем равным скорости света  $C_0$  для невозмущенного гравитацией вакуумного поля, или  $C$  - для возмущенного гравитацией. Это обусловлено тем, что размерности плотности токов смещения для электрической и магнитной компонент в системе СИ имеют различную размерность.

Действительно, если в вакууме экспериментально наблюдаются плотности токов электрического и магнитного смещения, то причиной этих токов действительно должно быть движение (смещение) электрических и магнитных зарядов. Запишем плотности токов смещения через скорость смещения  $v$  безмассовых элементарных электрического  $e$  и магнитного  $g$  зарядов и квантовую плотность среды  $\rho_0$ , полагая, что заряды  $e$  и  $g$  входят в структуру вакуума парами со знаком (+) и (-), образуя в целом нейтральные частицы

$$j_e = 2e\rho_0 v \quad (36)$$

$$j_m = 2g\rho_0 v \quad (37)$$

Подставляя (36) и (37) в (35) получаем соотношение между элементарным электрическим и магнитным зарядами

$$g = C_0 e = 4,8 \cdot 10^{-11} \text{ Ам (или Дк)} \quad (38)$$

где  $e = 1,6 \cdot 10^{-19}$  Кл - элементарный электрический заряд.

Итак, в системе СИ элементарный магнитный заряд (38) имеет величину  $4,8 \cdot 10^{-11}$  Ам и размерность выраженную в Дираках (Дк), пока официально не включенную в систему СИ. В теоретической физике принято элементарный магнитный заряд (монополю Дирака) по аналогии с электрическим измерять в Кулонах [17]. Это вносит некоторую путаницу, поскольку в электротехнике магнитные величины определяются производными от электрического тока, и если магнитный момент имеет размерность Ам<sup>2</sup>, то магнитный заряд определяется размерностью Ам=Дк, а не Кл.

Таким образом, анализ уравнений Максвелла показывает, что условием поляризации вакуума электромагнитной волной является наличие токов электрического и магнитного смещения безмассовых электрических и магнитных зарядов входящих в состав квантона. При этом сам квантон как элементарный квант пространства должен включать в себя четыре элементарных зарядов: два электрических (+1e и -1e) и два магнитных (+1g и -1g), представляя собой статический электромагнитный квадруполь, практически неизученный в электродинамике. В дальнейшем будем называть безмассовые элементарные заряды монополями (электрическими и магнитными).

Действительно, чтобы выделить в пространстве элементарный объем необходимо всего четыре разметочных точки с позиций геометрической минимизации объема. Одна точка - просто точка, две точки - линия, три - поверхность, четыре - объем. И эти четыре точки запланировала сама природа в виде указанных четырех монополей, образуя структуру квантона. В целом квантон представляет собой электрически нейтральную и безмассовую частицу, обладающая электрическим и

магнитными свойствами, которые проявляются при поляризации вакуума в электромагнитной волне.

Естественно, что к свойствам квантона мы не можем подходить по аналогии со свойствами известных элементарных частиц, например, таких как электрон, обладающий массой и одновременно являющегося носителем элементарного электрического заряда. С позиций классической электродинамики четыре разноименных монополя в квантоне должны коллапсировать в точку под действием колоссальных сил притяжения. Однако этого не наблюдается. Вакуумное пространство представляет собой очень устойчивую субстанцию. Это означает, что монополи входящие в структуру квантона имеют конечные размеры, определяя диаметр  $L_q$  самого квантона [7]

$$L_q = \left( \frac{4}{3} k_3 \frac{G}{\varepsilon_0} \right)^{\frac{1}{4}} \frac{\sqrt{eR_s}}{C_0} = 0,74 \cdot 10^{-25} \text{ м} \quad (39)$$

где  $k_3 = 1,44$  — коэффициент заполнения вакуума квантонами шаровой формы;  $R_s = 0,8 \cdot 10^{-15} \text{ м}$  — радиус протона (нейтрона).

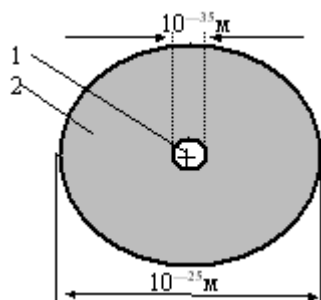


Рис.9. Структура электрического (магнитного) монополя.

1 - ядро заряда;

2 - атмосфера. Выражение (39) получено из условий натяжения упругого вакуума в результате взаимодействия квантонов между собой при рождении элементарной частицы (протона, нейтрона) из вакуумного поля в результате его сферической деформации. Радиус  $R_s$  представляет собой элементарную гравитационную границу раздела в квантованной среде для указанных элементарных частиц.

На рис.9 представлена наиболее вероятная структура электрического и магнитного монополя. По-видимому, монополь, чтобы удовлетворять условиям упругого состояния вакуумного поля должен представлять собой двухфазную частицу, состоящую из центрального ядра 1, окруженного упругой атмосферой 2. Именно ядро 1 является источником поля (электрического или магнитного) в виде заряда. Можно предположить, что именно ядро монополя определяется планковской длиной  $10^{-35} \text{ м}$ , а сам монополь имеет размеры порядка  $10^{-25} \text{ м}$  [7]. Пока неясна

физическая природа самих монопольных зарядов и строение их упругой атмосферы. Можно лишь догадываться, что упругая атмосфера монополей определяет электрические и магнитные свойства вакуума в виде  $\epsilon_0$  и  $\mu_0$ , наряду с самими монополями, связывая воедино электрическую и магнитную материю внутри квантона.

Тогда на основании физической модели монопольных зарядов можно анализировать процесс формирования квантона, изображенный на рис.10. Четыре упругих шарика-монополя образуют фигуру с расстановкой своих ядер по вершинам тетраэдра, обеспечивая ортогональность электрической и магнитной осей в целом нейтрального квантона. Но в таком состоянии квантон оставаться не может.

$$\begin{cases} F_e = \frac{1}{4\pi\epsilon_0} \frac{e^2}{r^2} \\ F_m = \frac{\mu_0}{4\pi} \frac{g^2}{r^2} \end{cases} \quad (40)$$

Естественно, что колоссальные силы электромагнитного сжатия должны деформировать квадруполь из монополей в шаровую частицу, изображенную на рис.11, сохраняя ее целостность как единой частицы, и сохраняя ортогональность электрической и магнитной осей. В этом случае ядра монополей в рассматриваемой модели шарового квантона также остаются расположенными по вершинам тетраэдра встроенного внутри квантона, обеспечивая ему эквивалентность электрического и магнитного действия полей.

Эквивалентность действия полей определяется равенством сил Кулона для электрических  $F_e$  и магнитных  $F_m$  зарядов, действующих на расстоянии  $r$  равного ребру тетраэдра внутри квантона, образуя систему (40) при условии  $F_e = F_m$

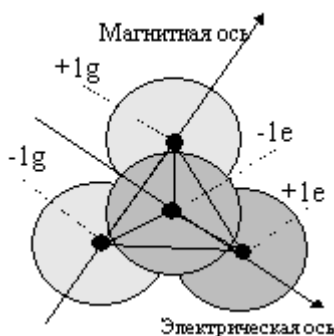


Рис.10. Формирование кванта пространства (квантона) из четырех монопольных зарядов с тетраэдрной моделью расположения их ядер (вид сверху).

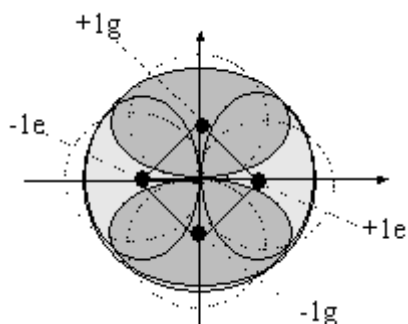


Рис.11. Формирование шаровой формы квантона в результате электромагнитного сжатия монополей в единый квадруполь (рис. повернут)

Из (40) получаем соотношение для монопольных зарядов

$$\frac{e^2}{\varepsilon_0} = \mu_0 g^2 \quad (41)$$

Учитывая, что в СИ  $\varepsilon_0 \mu_0 c_0^2 = 1$ , из (41) получаем соотношение между магнитным и электрическим элементарными зарядами  $g = c_0 e$  соответствующее (38), но полученное иным способом. При этом скорость света устанавливается реальным квантованием вакуумного пространства электрическими и магнитными монополями, входящими в состав квантонов

$$c_0 = \frac{g}{e} \quad (42)$$

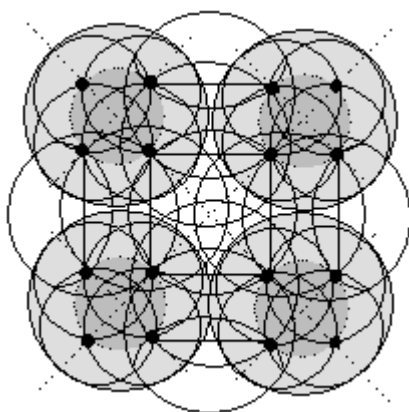


Рис.12. Упрощенная схема взаимодействия четырех квантонов в локальной области вакуумного поля представленная в силовых линиях. Сам процесс электромагнитного квантования большого объема пространства, связан с его заполнением квантонами. В силу естественной способности к сцеплению противоположных по знаку зарядов, квантоны сцепляясь друг с другом образуют квантованную упругую среду. Тетраэдрная форма расстановки ядер монополей в квантонах вносит элемент хаотичности в сцепления квантонов, делая случайным

образом ориентацию их электрических и магнитных осей в пространстве, и исключая при этом какое-либо приоритетное направление ориентации. В целом создается электрически и магнитно нейтральная однородная и изотропная среда, обладающая электрическим и магнитными свойствами в виде статического электромагнитного поля [5,6,7], получившая в теории УКС название как «вакуумное поле» или упругая квантованная среда (УКС).

Естественно, что показать реальную картину статического электрического и магнитного полей квантованной среды в проекции на плоскость не представляется возможным. А вот упрощенная модель плоского локального участка вакуумного поля для четырех квантонов представлена на рис.12 в проекции на плоскость в виде силовых линий электрического и магнитного полей.

Вакуумное поле можно рассматривать в виде дискретной сетки с дискретностью порядка  $10^{-25}$  м из силовых линий статического электрического и магнитного полей, наброшенной на всю Вселенную, и связывающую воедино все объекты. По сути дела вакуумное поле - это статическое электромагнитное поле, находящиеся в равновесном состоянии [7,18,19]. Мы живем в электромагнитной Вселенной. С другой стороны, квант пространства (квантон) представляет собой упругий элемент - электромагнитный объемный резонатор, задающий ход времени в пространстве. По этой причине пространство и время неразделимы, определяя единую категорию пространства-времени. Теория УКС позволяет рассчитать для различных случаев распределение времени в пространстве в виде хронологического поля [7,15].

Основным параметром вакуумного поля как квантованной дискретной среды является квантовая плотность  $\rho_0$  невозмущенного вакуума, устанавливающая концентрацию квантонов в единице объема вакуума и определяемая диаметром квантона  $L_g$  (39)

$$\rho_0 = \frac{k_3}{L_q} = 3,55 \cdot 10^{75} \frac{\text{КВАНТОН}}{\text{М}^3} = \text{const} \quad (43)$$

Квантовая плотность среды  $\rho_0$  (43) представляет собой фундаментальную константу потенциального вакуумного поля и является эквивалентом гравитационного потенциала  $C_0^2$ . В общем случае квантовая плотность среды  $\rho$  возмущенного вакуума и действующий гравитационный потенциал  $C^2$  связаны соотношением:

$$\rho = \frac{\rho_0}{C_0^2} C^2 \quad (44)$$

Зная расстояние между зарядами внутри квантона, равное  $0,5 L_g$  (39) несложно подсчитать энергию их связи, которая определяется энергией электрического  $W_e$  и магнитного  $W_g$  полей через известные выражения

$$W_e = \frac{1}{2\pi\epsilon_0} \frac{e^2}{L_q} \quad (45)$$

$$W_g = \frac{\mu_0}{2\pi} \frac{g^2}{L_q} \quad (46)$$

Суммарная электромагнитная энергия  $W_g$  квантона определяется (45) и (46) и может быть выражена через электрические (или магнитные) параметры

$$W_q = W_e + W_g = \frac{1}{2\pi\epsilon_0} \frac{e^2}{L_q} + \frac{1}{2\pi\mu_0} \frac{g^2}{L_q} = \frac{1}{\pi\epsilon_0} \frac{e^2}{L_q} = 1,2 \cdot 10^{-2} \text{ Дж} \quad (47)$$

Учитывая высокую концентрацию квантонов в вакууме (43) определяет суммарную энергию  $eW_g$  связи внутри квантонов в одном кубометре вакуумного пространства

$$\sum_{\text{м}^3} W_q = \rho_0 W_q = 4,5 \cdot 10^{73} \frac{\text{Дж}}{\text{м}^3} \quad (48)$$

В действительности аккумулированная энергия в вакуумном поле превосходит (48), как минимум в два раза, поскольку необходимо учесть еще энергию взаимодействия зарядов между квантонами. В любом случае, мы имеем дело с вакуумом как со сверхэнергоемкой субстанцией, и если активировать энергию одного кубометра вакуума (48), то это будет равносильно рождению новой вселенной в результате большого взрыва.

Естественно, что ввиду малых размеров квантона, действие электромагнитных сил между монополярными зарядами внутри квантона настолько велико, что в природе отсутствуют силы, способные расщепить квантон на отдельные монополи.

Экспериментально это подтверждается по отсутствию в природе свободных магнитных зарядов, несмотря на многочисленные их поиски [17]. Некоторый избыток электрических зарядов положительной и отрицательной полярности обусловлен электрической асимметрией Вселенной. Но именно этот избыток электрических зарядов является источником рождения из вакуума элементарных частиц и всей вещественной материи [7].

## **ПРИРОДА МАССЫ И ПРИЧИНЫ ИНЕРЦИИ**

В настоящей работе мною рассматриваются новые энергетические циклы, связанные с дефектом массы в реакциях синтеза и аннигиляции элементарных частиц. Поэтому важно разобраться с природой формирования массы, поскольку ответа на данный вопрос не дает ни одна из известных теорий. Масса является гравитационным зарядом, источником гравитационного поля. С другой стороны, освобождение энергии связано с понятием дефекта массы, то есть с гравитацией.



Состояние возмущенного гравитацией вакуумного поля описывается уравнением Пуассона, которое изначально было получено для решения задач в теории упругости и механики сплошных сред, а затем в электростатике и магнитостатике. Вакуумное поле представляет собой абсолютно упругую среду без трения, и способную к деформации (рис.7 и 8). Поэтому запишем уравнение Пуассона для деформированного (в теории относительности - искривленного) пространства как дивергенцию градиента квантовой плотности среды  $\rho$  (44) [7,15]

$$\rho_m = k_0 \operatorname{div} \operatorname{grad}(\rho) \quad (49)$$

$$\frac{1}{k_0} = 4\pi G \frac{\rho_0}{C_0^2} \quad (50)$$

где  $1/k_0 = 3,3 \cdot 10^{49}$  частиц/кгм<sup>2</sup>- постоянная невозмущенного деформацией упругого вакуума;  $\rho_m$  - плотность вещества возмущающей массы, кг/м<sup>3</sup>.

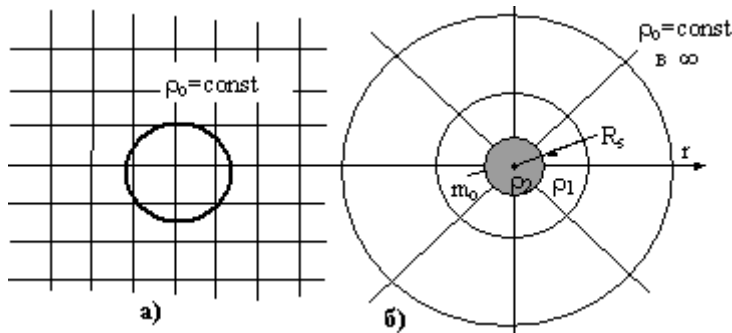


Рис.13. Схема формирования массы  $m_0$  в результате сферической деформации вакуумного поля (а) в локальной области до радиуса  $R_s$  (б). Чтобы найти верное решение уравнения Пуассона (49) необходимо понимать физическую сущность математической операции дивергенции градиента квантовой плотности среды. Для упругой среды это означает, что если мы сжимаем данную среду в одной какой-то локальной области, то в соседней области данная среда должна растягиваться. Выделим в невозмущенном вакуумном поле (рис.7а) локальную сферическую область (рис.13а) и начнем ее равномерно стягивать со средой до радиуса  $R_s$  (рис.13б)

Очевидно, что внутри стягиваемой сферической области вакуумного поля ограниченной радиусом  $R_s$  квантовая плотность среды  $\rho_2$  будет увеличиваться, а во внешней области квантовая плотность среды  $\rho_1$  будет уменьшаться. То есть в вакуумном поле осуществляется процесс перераспределения квантовой плотности среды. Остается установить закон по которому происходит это деформационное перераспределение. Для абсолютно упругих сред, каким является вакуумное поле, процесс деформации описывается уравнением Пуассона (49) и называется терминах теории поля как дивергенция градиента квантовой плотности среды.

Для случая сферической деформации вакуума, интегрирование уравнения Пуассона (49) дает точное решение для распределения квантовой плотности среды в виде системы двух уравнений в статике

$$\begin{cases} \rho_1 = \rho_0 \left( 1 - \frac{R_g}{r} \right) \\ \rho_2 = \rho_0 \left( 1 + \frac{R_g}{R_s} \right) \end{cases} \quad (51)$$

где  $r$  - расстояние от центра источника гравитации ( $r > R_s$ ), м

В данном случае радиус  $R_s$  источника гравитации массой  $m_0$  выступает в качестве гравитационной границы раздела в упругой квантованной среде (вакууме).

Решение (51) позволяет оценить упругость вакуума, например, по тому как сжимается квантовая плотность среды  $\rho_2$  внутри поверхности с радиусом  $R_s$  для гравитационной границы раздела Земли, Солнца и черной дыры:

- для Земли при  $R_s = 6,37 \cdot 10^6$  м,  $R_g = 4,45 \cdot 10^{-3}$  м;  $\rho_2 = 1,00000000007\rho_0$
- для Солнца при  $R_s = 6,96 \cdot 10^8$  м,  $R_g = 1,48 \cdot 10^3$  м;  $\rho_2 = 1,000002\rho_0$
- для черной дыры  $R_g = R_s$ ;  $\rho_2 = 2\rho_0$

Если произойдет коллапс Солнца, то его вещество сожмется в  $1,27410^{16}$  раз, в то время, как квант пространства сожмется всего в  $\sqrt[3]{2} = 1,26$  раза. Действительно, речь идет о вакууме как сверхупругой среде, не имеющей аналогов с известными науке средами.

В динамике, для учета скорости движения частицы (тела), в решение (51) вводится нормализованный релятивистский фактор  $g_n$  (13) в качестве множителя  $R_{ggn}$  к гравитационному радиусу  $R_g$  (13).

Учитывая, что квантовая плотность среды  $\rho$  является эквивалентом (44) гравитационного потенциала вакуумного поля  $C^2$  (26) запишем правильно уравнение Пуассона для гравитационного потенциала с учетом скорости движения через  $g_n$

$$\rho_m = \frac{1}{4\pi G} \operatorname{div} \operatorname{grad} C^2 = \frac{1}{4\pi G} \operatorname{div} \operatorname{grad} (C_0^2 - \varphi_n \gamma_n) \quad (52)$$

Решением (52) является распределение гравитационного потенциала во внешней и внутренней областях от гравитационной границы раздела  $R_s$  в сферически деформированном вакуумном поле

$$\begin{cases} \varphi_1 = C^2 = C_0^2 \left( 1 - \frac{R_g \gamma_n}{r} \right) = C_0^2 \left( 1 - \frac{\varphi_n \gamma_n}{C_0^2} \right) \\ \varphi_2 = C_0^2 \left( 1 + \frac{R_g \gamma_n}{R_s} \right) \end{cases} \quad (52)$$

Из (52) получаем аналитический вывод баланса (26) гравитационных потенциалов для движущейся во всем диапазоне скоростей частицы (тела), включая скорость света

$$C^2 = C_0^2 - \varphi_n \gamma_n \quad (53)$$

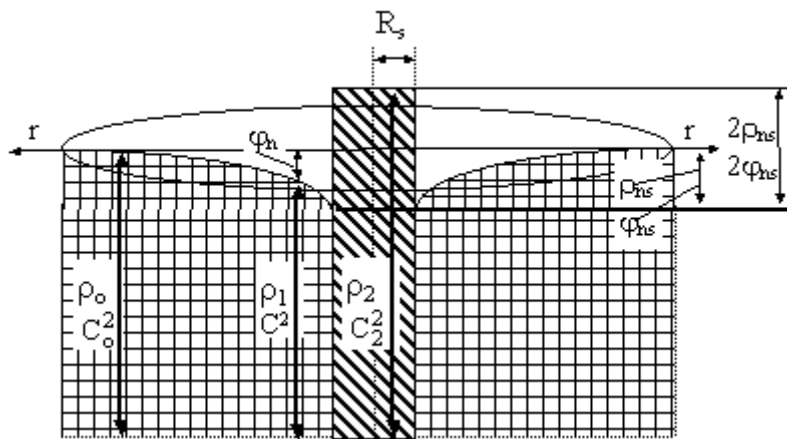


Рис.14. Гравитационная диаграмма распределения квантовой плотности среды и гравитационного потенциала во внешней ( $r_1=r, C^2$ ) и внутренней ( $r_2, C_2^2$ ) областях сферически деформированного (искривленного) вакуумного пространства в результате гравитационного возмущения вакуумного поля частицей (телом).

На рис.14 представлена гравитационная диаграмма для частицы (тела) обладающего массой в виде эпюры распределения квантовой плотности среды и гравитационных потенциалов в соответствии с решениями (51) и (53) уравнений Пуассона, определяя баланс квантовой плотности среды и гравитационных потенциалов (53). Как видно на гравитационной границе раздела при  $r=R_s$ , наблюдается скачок квантовой плотности  $D\rho$  среды и гравитационного потенциала  $Dj$ , образуя в среде гравитационную яму

$$\Delta\rho = 2\rho_{ns} \quad \Delta\varphi = 2\varphi_{ns} \quad (54)$$

где  $j_{ns}$  - ньютоновский гравитационный потенциал на гравитационной границе раздела  $R_s$  в среде, обусловленный уменьшением квантовой плотности среды  $\rho_{ns}$  с внешней стороны гравитационной границы при сферической деформации вакуума,  $m^2/c^2$ .

Наличие множителя 2 в (54) определяется физической моделью участия двух компонент, обеспечивающих устойчивость вакуумного пространства за счет его одновременного сжатия и растяжения упругой среды в результате гравитационных

взаимодействий, исключая также множитель 2 из гравитационного радиуса (14), который ошибочно был введен Шварцшильдом из-за отсутствия физической модели гравитационного деформирования вакуума. При этом основополагающая роль во всех гравитационных взаимодействиях отводится самой гравитационной границе  $R_s$  раздела среды, свойства и строение которой для нуклонов и электрона (позитрона) описаны в [7].

В динамике гравитационная диаграмма рис.14 отличается от статической только тем, что определяется не статическим балансом (27) гравитационных потенциалов, а динамическим (26), (53), сохраняя сферическую симметрию. Это значительно упрощает расчеты в теории гравитации, по сути сводя их к принципу суперпозиции полей при решении задачи многих тел (частиц), и в большинстве случаев, отпадает надобность в применении сложного расчетного аппарата с использованием тензорного анализа.

При наличии большого количества элементарных частиц в едином конгломерате тела, каждая частица внутри радиуса своей гравитационной границы раздела сжимает вакуум как упругую среду за счет ее разряжения с внешней стороны, обеспечивая проявление гравитации на элементарном уровне и определяя действие принципа суперпозиции полей. Поэтому полученные решения справедливы не только для элементарных частиц, но и для космологических объектов.

Действительно, масса любого космологического объекта (планеты, звезды) строится из квантонов, которые она вбирает в себя из внешней области пространства окружающего данный объект ограниченный его объемом. Другое дело, что сам механизм перераспределения квантовой плотности среды для космологических объектов осуществляется через элементарные частицы входящие в состав объекта. Каждая из элементарных частиц формирует свою массу за счет дополнительного включения в себя квантонов из окружающего пространства.

Поскольку в вакуумном поле действует в целом принцип сохранения суммарного количества квантонов, то их увеличение внутри гравитационной границы раздела на определенное количество возможно только за счет уменьшения такого же количества квантонов вне гравитационной границы определяя принцип суперпозиции полей. Естественно, что для космологических объектов их радиус представляет условную границу  $R_s$  раздела среды.

В уравнение Пуассона (49) входит градиент квантовой плотности среды, который определяет вектор деформации  $D$  вакуумного поля в статике [5,6,7]

$$D = \text{grad}(\rho) \quad (55)$$

и динамике

$$D = \text{grad}(\rho\gamma_n) \quad (56)$$

Вектор деформации (56) может быть записан через ньютоновский гравитационный потенциал  $j_n$  для сферически симметричной системы

$$D = \frac{\rho_o}{C_o^2} \text{grad}(C_o^2 - \varphi_n \gamma_n) = -\frac{\rho_o}{C_o^2} \text{grad}(\varphi_n \gamma_n) = \frac{1}{4\pi k_o} \frac{m_o \gamma_n}{r^2} \mathbf{1}_r \quad (57)$$

где  $\mathbf{1}_r$  - единичный вектор в направлении  $r$ .

Как видно из (57), вектор деформации  $D$  является аналогом напряженности (ускорения  $a$ ) гравитационного поля, но выраженный в других единицах измерения (частиц/м<sup>4</sup>).

$$D = \frac{1}{4\pi k_o} a \quad (58)$$

Из (58) следует, что в поле тяготения массы  $m_1$  характеризуемого напряженностью  $a$  наблюдается реальная деформация пространства  $D$ , которая пронизывая пробную массу  $m_2$ , внесенную в деформированное пространство, индуцирует силу  $F$  тяготения (32) направленную по вектору  $D$

$$F = m_2 a = 4\pi k_o m_2 D \quad (59)$$

И наоборот, если на массу  $m_2$  воздействует внешняя ускоряющая сила  $F$  не связанная с тяготением, то внутри этой массы будет наблюдаться деформация  $D_2$  вакуумного поля, вектор которой совпадает с направлением силы

$$D_2 = \frac{1}{4\pi k_o m_2} F \quad (60)$$

Таким образом, в основе тяготения и инерции лежат одни и те же физические процессы, обусловленные деформацией вакуумного поля, и связанные с перераспределением квантовой плотности среды. Отличие тяготения от инерции заключается в том, что поле тяготения характеризуется деформацией внешней области пространства, а поле инерции характеризуется внутренней деформацией. Естественно, что на перераспределение квантовой плотности среды внутри массы на этапе ее ускорения необходима внешняя сила и затраты энергии. Но вакуумное поле, отличается от всех известных сред тем, что оно реагирует только на внешнее возмущение. При отсутствии внешней силы тело будет двигаться по инерции. Само движение по инерции также представляет явление связанное со сложными процессами в вакууме, и частично рассмотрено в [7].

Итак мы подошли к главному вопросу естествознания. Это вопрос о причинах появления массы. Формулировка о том, что масса - это мера инертности, справедлива только частично, поскольку, как это было показано выше, инерция связана с перераспределением квантовой плотности среды и деформацией вакуума. Рассматривая массу как меру инертности, наука уже ограничивала себя в познании, связывая понятие массы вещью самой в себе.

Но из уравнения Пуассона (49) следует, что вещество с плотностью  $\rho_m$  рождается в результате перераспределения в вакууме квантовой плотности среды. Установлено, что рождение вещества связано со сферической деформацией вакуумного поля в соответствии с решением (51), которое удовлетворяет экспериментальным фактам. Учитывая градиент квантовой плотности среды (55), запишем уравнение Пуассона (49) с учетом деформации вакуума

$$\rho_m = k_0 \operatorname{div} D \quad (61)$$

Применяя к (61) теорему Гаусса, определяем массу как гравитационный заряд обусловленный потоком вектора сферической деформацией вакуумного поля пронизывающего замкнутую поверхность  $S$  вокруг рожденной из вакуума массы

$$m = k_0 \oint_S D dS \quad (61)$$

Выражение (61) впервые дает определение массы как образованию внутри вакуумного поля полученному в результате его сферической деформации. Причем масса неразрывно связана с вакуумным полем, являясь его неотъемлемой частью.

Получается, что вакуумное поле представляет собой первородную материю, а масса является уже вторичным образованием из первородной материи.

Понятным становится процесс движения массы в вакуумном поле. Если ранее считалось, что движение массы по инерции в пространстве представляет собой движение полностью закрытой изолированной в самой себе системы в полной пустоте, то теория УКС показывает, что перенос массы в энергоемком вакуумном поле есть перенос сферической деформации вакуумного поля.

Естественно, что все проведенные выше исследования направлены на раскрытие физических явлений происходящих в **эффekte Ушеренко**. Речь идет о высоких ускорениях и торможениях внутри канала образованного в режиме сверхглубокого проникания частиц в мишень, и неизбежно возникающих при этом деформаций вакуумного поля, которые приводят к синтезу в канале элементарных частиц и их античастиц. Теорией УКС установлено, что синтез элементарных частиц обладающих массой возможен из вакуума только в результате сферической деформации вакуумного поля. Теперь необходимо рассмотреть механизмы рождения элементарных частиц в вакуумном поле.

## **СИНТЕЗ ИЗ ВАКУУМА ЭЛЕКТРОНА И ПОЗИТРОНА**

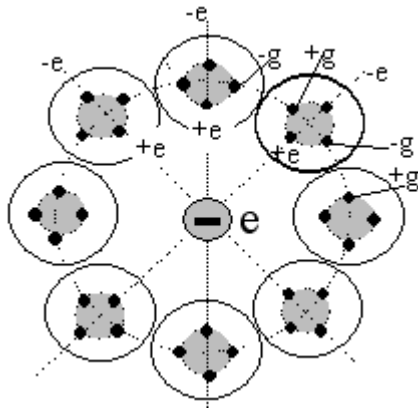


Рис.15. Индуцирование в вакууме сферического магнитного поля электрона его радиальным электрическим полем. Как было показано, вакуумное поле представляет собой статическое электромагнитное поле плотно заполненное квантонами с дискретностью порядка  $10^{-25}$ м (рис.12). Теперь представим, что в вакуумное поле внесли безмассовый электрический монополярный заряд отрицательной (-1e) или положительной полярности. Такая ситуация возникает реально при рождении в вакуумном поле пары частиц: электрона и позитрона. Естественно, что вакуумное поле прореагирует на внесение электрического монополя, в первую очередь электрической поляризацией квантонов.

Так при внесении заряда отрицательной полярности, радиальное электрическое поле монополярного заряда будет стараться развернуть квантоны электрической осью вдоль силовой линии радиального электрического поля монополя (-e) и одновременно растянуть квантон по электрической оси, осуществляя процессы ориентационной и деформационной поляризации (рис.15). Как видно, в непосредственной близости от монополярного заряда в области очень сильного электрического поля, ориентация квантонов электрической осью в направлении радиального поля монополярного заряда формирует магнитное поле замкнутое по сфере.

Расчеты [7] показывают, что неоднородное электрическое поле монополярного заряда создает градиентную силу  $F_e$ , действующую на квантон и направленную по радиусу к центру монополярного заряда (-e)

$$F_e = \frac{1}{6\pi\epsilon_0} \frac{e^2}{r^2} \left( \frac{L_q}{r} \right)^3 \mathbf{1}_r \quad (62)$$

Замкнутое по сфере магнитное поле также производит действие на квантоны, стягивая их к центру монополярного заряда (-e) с силой  $N_g$

$$N_g = \frac{\mu_0}{8} \frac{g^2}{r^2} \frac{L_q}{r} \mathbf{1}_r \quad (63)$$

Разделив (63) на (62) с учетом (38) получаем соотношение из которого следует, что доминирующим фактором в стягивании квантонов к центру монополярного заряда является индуцированное магнитное (63) поле, замкнутое по сфере при  $r = r_e$

$$\frac{N_g}{F_e} = \frac{3}{4} \pi \left( \frac{L_q}{r_e} \right)^2 = 3,6 \cdot 10^{20} \quad (64)$$

Таким образом замкнутое по сфере индуцированное магнитное поле производит сферическую деформацию вакуумного поля, формируя массу электрона.

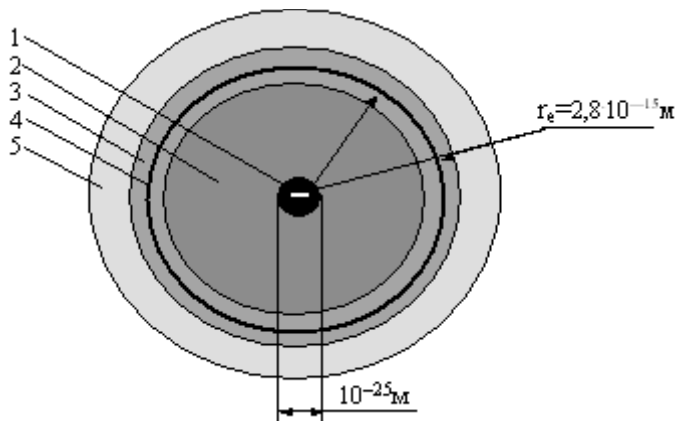


Рис.16. Структура электрона в вакуумном поле.

1 - ядро электрона (электрический монополярный отрицательный заряд),  
 2 - область сжатия вакуумного поля сферическим магнитным полем,  
 3 - переходная область, 4 - условная граница раздела (классический радиус электрона), 5 - область разряжения вакуумного поля. На рис. 16 представлена структура электрона. В центре электрона расположено ядро в виде центрального монополярного заряда. Вокруг монополярного заряда формируется область сферической деформации вакуумного поля, гравитационная граница которой не имеет четко выраженного раздела с квантованной средой, и как бы «размазана» относительно классического радиуса электрона, образуя переходную область. Далее наступает область разряжения вакуумного поля.

Сферически замкнутое магнитное поле электрона является физическим аналогом спина (подобие анапольного момента, только более сложного), наделяя электрон как электрическими, так и магнитными свойствами, которые можно выразить комплексным зарядом  $q_e$  ( $i$  - мнимая единица)

$$q_e = e + ig \quad (65)$$

Выражение (65) позволяет рассчитывать электрические и магнитные параметры полей электрона в соответствующих единицах измерения, рассматривая магнитную компоненту как мнимую. Единица измерения (65) может быть приведена к единому значению через (38). В любом случае векторный анализ в теории поля должен быть дополнен новыми функциями, описывающими сферически замкнутые



поля (spherA1) индуцируемые полями радиальными (radA2), связанные определенными соотношениями между собой ( где A - вектор напряженности). В данном случае поле электрона можно описать комплексной напряженностью  $E+iH$ , параметры которой связаны друг с другом соотношением:

$$\text{rad}E = -C_0 \mu_0 \text{spher}(iH) \quad (66)$$

Мнимая единица в (66) указывает на то , что вектор H ортогонален вектору E, то есть  $H \perp E$ . Из (65) или (66) находим мнимую величину напряженности сферического магнитного поля электрона

$$iH = \frac{1}{4\pi} \frac{g}{r^2} \quad (67)$$

Отличие радиального электрического поля электрона от его сферического магнитного поля заключается в том, что электрическое поле нарушает электрическое равновесие вакуумного поля и проявляется внешне (может быть измерено), а сферическое магнитное поле не нарушает магнитного равновесия среды, в ведет лишь к изменению топологии вакуумного поля, обеспечивая сферически замкнутую магнитно уравновешенную систему.

При относительном движении электрона во внешнем магнитном поле наблюдается нарушение сферической симметрии его магнитного поля и оно преобразуется в поле роторное (33). Можно предположить, что ускоренное движение электрона (и движение скачками), а также относительно другого электрона (протона и т.д.), ведет к нарушению сферической симметрии магнитного поля электрона.

При равномерном движении электрона в невозмущенном другими полями вакуумном поле нарушение сферической симметрии магнитного поля электрона не должно наблюдаться.

Естественно, что движение электрона в пространстве связано с переносом его монополярного заряда и переносом полей: электрического, магнитного, гравитационного. Причем энергия каждого из этих полей эквивалентны друг другу, суммирование которых недопустимо, поскольку каждая из энергий является проявление одной и той же сущности, которая связанной с первичной электрической поляризацией вакуумного поля, последующей индукцией сферического магнитного поля и формированием гравитационного поля в виде сферической деформации вакуума, которое проявляется как масса электрона.

Эквивалентность электромагнитного (электрического и магнитного) и гравитационного полей электрона рассмотрена в [15].

Очевидно, что с увеличением скорости электрона в вакуумном поле, монополярный заряд начинает взаимодействовать со все большим количеством квантонов, интенсифицируя процессы поляризации вакуумного поля, как следствие, усиливая

его сферическую деформацию, в конечном итоге, тем самым увеличивая массу электрона.

Структура позитрона (рис.16) отличается от электрона положительной полярностью центрального монополюсного заряда и изменением направления ориентационной поляризации квантонов (рис.15) вблизи монополюсного заряда.

## **СИНТЕЗ ИЗ ВАКУУМА НУКЛОНОВ И ПРИРОДА ЯДЕРНЫХ СИЛ**

В работе [20] вопросы синтеза нуклонов из вакуумного поля освещены мною довольно подробно. В том числе раскрыта природа ядерных сил. Поэтому нет необходимости полностью приводить данные исследования, а достаточно остановиться на основополагающих моментах, касающихся синтеза нуклонов (протона и нейтрона) в вакуумном поле.

Специфика вакуумного поля такова, что единственным способом сформировать массу у нуклонов является способ сферической деформации вакуумного поля. Это вытекает из решений (51) и (52) уравнения (49) Пуассона и гравитационной диаграммы (рис.14), иллюстрирующий процесс сферической деформации вакуума (рис.13). В конечном итоге получаем массу нуклона как деформацию вакуума определяемую выражением (61).

Механизм самой сферической деформации вакуумного поля заключен в наличии у частицы гравитационной границы  $R_s$ . Как было показано в предыдущем разделе, сферическая деформация вакуума электроном и позитроном осуществляется сферическим магнитным полем частицы (ее спином).

Сферическое магнитное поле электрона и позитрона индуцируется радиальным электрическим полем центрального заряда, не имея явно выраженной гравитационной границы. Это определяет небольшую массу электрона (позитрона). Масса нуклонов намного больше массы электрона. Протон в 1836 раз, а нейтрон в 1840 раз тяжелее электрона (позитрона).

Единственным способом увеличения массы нуклонов при одинаковых размерах с электроном (позитроном), является создание явно выраженной гравитационной границы раздела нуклона и среды, которая обладает свойством сильного сферического натяжения (сжатия) вакуумного поля. Напомню, что классический радиус электрона составляет  $2,8 \cdot 10^{-15}$  м, а радиус нуклонов (протона и нейтрона) составляет  $0,81 \cdot 10^{-15}$  м. Но классический радиус электрона - это чисто расчетный параметр [15]. По видимому, эквивалентный радиус электрона (позитрона) с учетом сферической деформации вакуума должен совпадать с радиусом нуклонов  $0,81 \cdot 10^{-15}$  м.

Анализ возможных вариантов гравитационной границы нуклонов показал, что единственно удовлетворяющей структурой границы нуклона является знакопеременная оболочка, набранная из электрических монополярных зарядов отрицательной и положительной полярности.

Установлено, что у протона количество электрических монополей в оболочке равно 69 зарядам. Из них 68 зарядов парные - поровну представлены зарядами отрицательной и положительной полярности. И один заряд избыточны - положительной полярности. Именно этот факт определяет наличие у протона заряда положительной полярности [5,20].

Нейтрон образуется в результате захвата оболочкой протона заряда отрицательной полярности, например, в результате захвата электрона. Количество электрических монополей в оболочке нейтрона равно 70 парным зарядам, образуя в целом нейтральную частицу. Структура оболочек нуклона такова, что у протона оболочка очень устойчива и период распада протона составляет порядка 1030 лет. Оболочка нейтрона неустойчиво, и в результате вакуумных флуктуаций самопроизвольно теряет отрицательный заряд за время 15,3 мин. Нейтрон превращается в протон. Данные реакции рассмотрены в [20].

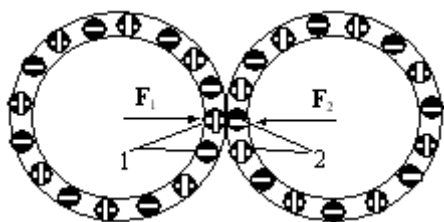


Рис.17. Контактное кулоновское взаимодействие оболочек нуклонов. 1 и 2 - монополярные заряды.

На рис.17 представлена схема контактного взаимодействия двух нуклонов со знакопеременной оболочкой. Наличие знакопеременной оболочки у нуклона обеспечивает сразу два основных свойства. 1. Количество 69-70 зарядов в оболочке нуклона оказывается достаточным, чтобы обеспечить деформацию вакуумного поля соответствующую массам протона и нейтрона. 2. Структура знакопеременных оболочек обеспечивает действие ядерных сил как сил  $F_1$  и  $F_2$  электрического притяжения монополярных зарядов в оболочке при контакте нуклонов. Данная модель полностью вписывается в концепцию единой теории поля, когда все взаимодействия существующие в природе сводятся к электромагнитным взаимодействиям (электрическим и магнитным).

Определено среднее расстояние  $r_{en}$  между монополярными зарядами в оболочке нуклонов [20]

$$r_{en} \approx 3,5 \cdot 10^{-16} \text{ м} \quad (68)$$

Свойства знакопеременных полей таковы, что силы взаимодействия таких полей распространяются на коротких расстояниях  $10^{-15} \dots 10^{-16}$  м, соизмеримых с (68). Это объясняет свойства короткодействующих ядерных сил на указанных расстояниях. Для взаимодействия протона и нейтрона определена функциональная зависимость изменения ядерных сил  $F_k$  при удалении нуклонов друг от друга, как сил электрического взаимодействия зарядов в оболочках (рис.17)

$$F_r = \frac{1}{4\pi\epsilon_0} \frac{e^2}{r_{en}^2} \left( \frac{1}{k_r^2} - \frac{3k_r}{(1+k_r^2)^{\frac{3}{2}}} \right) = 2f_r [\text{кН}] \quad (69)$$

В (69) входят функция удаления  $f_r$  (входит в скобки) в зависимости от расстояния  $r$  между нуклонами и коэффициент удаления  $k_r$

$$k_r = \frac{r}{r_{en}} \quad (70)$$

На рис.18 представлена графическая зависимость изменения электрической силы (69) при взаимодействии оболочек нуклонов от расстояния между нуклонами.

Анализ представленной графической зависимости электрических сил взаимодействия оболочек нуклонов убедительно указывает на то, что это силы по своим характеристикам полностью соответствуют ядерным силам:

1. Силы характеризуются областями притяжения и отталкивания оболочек.

Причем более дальняя область притягивает нуклоны, а более близкая не дает им сблизится ближе расстояния

$$r_{e0} = 3,5 \cdot 10^{-16} \text{ м} \quad (68)$$

2. Радиус действия сил притяжения нуклонов лежит в диапазоне расстояний от  $k_r$  до  $5k_r$ , то есть от  $3,5 \cdot 10^{-16}$  м до  $\sim 2 \cdot 10^{-15}$  м. По всем имеющимся экспериментальным данным указанный диапазон соответствует радиусу действия ядерных сил. На расстояниях более  $2 \cdot 10^{-15}$  м начинается резкий спад действия сил притяжения между оболочками нуклонов.
3. Экспериментально установлено, что при дунуклонном взаимодействии стабильную пару нуклонов образуют только протон и нейтрон. Это соответствует схеме представленной на рис.14 когда нейтрон может захватить протон за избыточный заряд положительной полярности в оболочке протона, или наоборот. Стабильных дунуклонных образований из нейтронов экспериментально не наблюдается.

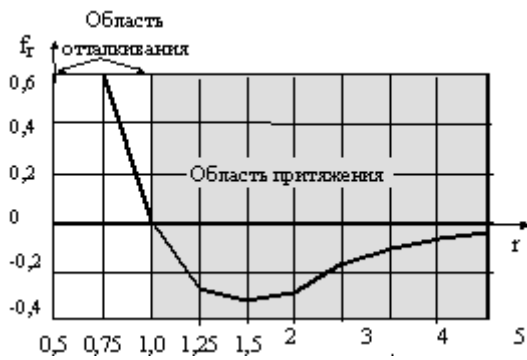


Рис.18. Изменение электрических сил отталкивания и притяжения при взаимодействии оболочек нуклонов как функции  $f_r(kr)$  (69).

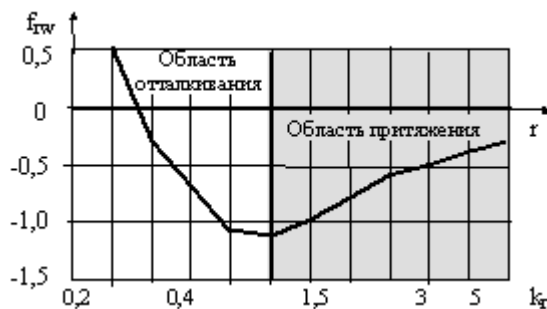


Рис.19. Изменение электрической энергии взаимодействия оболочек при удалении нуклонов

Силе взаимодействия нуклонов (69) соответствует ядерная энергия  $W_r$  как энергия электрического поля в месте контакта знакопеременных оболочек в виде функции удаления  $f_{rw}(k_r)$  на расстояние  $r$

$$W_r = - \int \sum F_r dr = \frac{1}{4\pi\epsilon_0} \frac{e^2}{r_{en}} \left( \frac{1}{k_r} - \frac{3}{\sqrt{1+k_r^2}} \right) = 4,2 \cdot f_{rw} [\text{МэВ}] \quad (71)$$

На рис.19 представлена графическая зависимость изменения электрической энергии (71) при взаимодействии оболочек нуклонов от расстояния между нуклонами. Наглядно показано, что минимальный уровень энергии взаимодействия соответствует нулевому значению силы взаимодействия (рис.15) при . Необходимо обратить внимание на то, что отрицательная область энергии не означает обязательной принадлежности данной области к силам притяжения. Направление силы определяется знаком производной от энергии взаимодействия.

Максимальный уровень энергии соответствует расстоянию  $3,54 \cdot 10^{-16} \text{ м}$  (68).

Противоречивая природа ядерных сил, как сил притяжения и отталкивания на малых расстояниях действия ядерных сил, не объясняется в физике элементарных частиц и атомного ядра при анализе этих сил в подобных ситуациях [21, рис.2]. Но все становится на места свои, когда все процессы рассматриваются с учетом колоссальной энергетики вакуумного поля и взаимодействия знакопеременных оболочек нуклонов.

Взаимодействие двух нейтронов отличается от взаимодействия протона и нейтрона из-за наличия в оболочке протона избыточного заряда положительной полярности. Силы взаимодействия оболочек нейтронов очень быстро спадают (в сотни раз быстрее по сравнению с протон-нейтронным взаимодействием) по экспоненциальному закону [5,20]

$$F_r = \frac{1}{2\epsilon_0} \frac{e^2}{r_{en}^2} \exp\left(-\pi \frac{r}{r_{en}}\right) \quad (72)$$

По этой причине нейтрон-нейтронное взаимодействие крайне неустойчиво и не наблюдается в свободном состоянии. При протон-протонном взаимодействии преодоление сил кулоновского отталкивания избыточных зарядов протона преодолевается взаимодействием знакопеременных оболочек нуклонов. В целом, только наличие у нуклонов знакопеременной оболочки позволяет собирать из них различные комбинации атомов и их изотопы под действием ядерных сил. Сейчас важно показать, что нуклоны в принципе могут рождаться из вакуума в результате его сильной деформации. При этом сам процесс формирования оболочки нуклона связан с наличием монополярных зарядов в вакууме, объединенных в электронное нейтрино. Впервые это рассматривалось мною в работе [5] при обосновании оболочечной структуры нуклонов. Поэтому важно рассмотреть отдельно процессы аннигиляции частиц, сопровождающиеся рождением электронного нейтрино и выделением энергии.

## АННИГИЛЯЦИЯ И СТРУКТУРА ЭЛЕКТРОННОГО НЕЙТРИНО

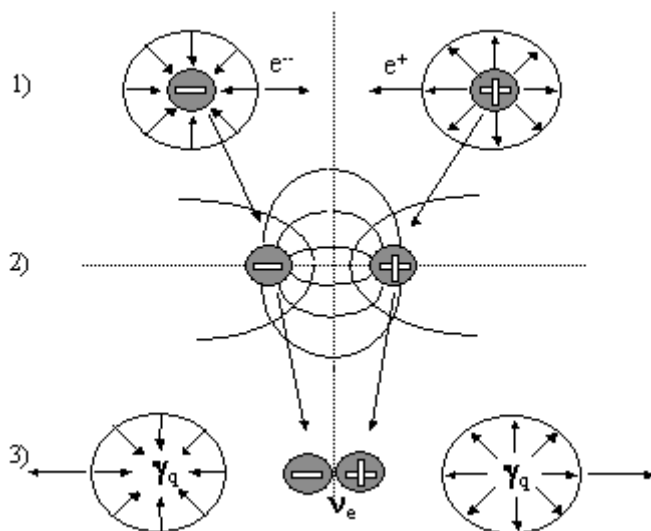
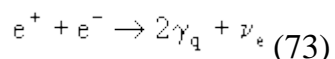


Рис.20. Поэтапное представление механизма аннигиляции электрона e<sup>-</sup> и позитрона e<sup>+</sup>. 1 - сближение частиц, 2 - разрушение их полей, 3 - излучение γ<sub>q</sub> и образование ν<sub>e</sub>. Реакции аннигиляции интересны тем, что в них реализуется процесс полного превращения массы частиц в энергию излучения. Наиболее ярко это проявляется

на примере аннигиляции электрона  $e^-$  и позитрона  $e^+$  с выделением двух гамма-квантов  $g_g$  излучения в виде электромагнитной энергии и рождением электронного нейтрино  $\nu_e$  [5,6,7]



Реакция (73) обеспечивает законы сохранения энергии, массы, зарядов и информации. Масса электрона и позитрона переходит в энергию излучения  $2g_g$ . Монопольные заряды электрона и позитрона отрицательной и положительной полярности и не имеющие массы, образуют электронное нейтрино  $\nu_e$  в виде электрического диполя, который представляет собой элементарный бит информации о том, что когда-то существовала пара частиц: электрон и позитрон. На рис.20 представлен механизм аннигиляции электрона и позитрона, который разбит на три этапа:

1. При удалении друг от друга электрон и позитрон обладают радиальным электрическим полем и сферической деформацией вакуумного поля (рис.16). Именно радиальное электрическое поле индуцирует в вакууме сферическое магнитное поле (спин электрона), которое и обеспечивает сферическую деформацию вакуума формируя массу у частиц.
2. При сближении до некоторого критического расстояния происходит разрушение радиального электрического поля электрона и позитрона с преобразованием его в поле электрического диполя.
3. В результате разрушения радиального электрического поля разрушается также сферическое магнитное поле электрона и позитрона. Данные частицы уже не в состоянии сохранить сферическую деформацию вакуумного поля, которая как бы схлопывается под колоссальным натяжением вакуума, образуя пару специфических волновых образований в виде двух гамма-квантов (фотонов) излучения, разлетающихся в разные стороны. Сейчас мною не рассматриваются вопросы структуры фотонов. Важно понять, что энергия гравитационного поля обусловленная сферической деформацией вакуума полностью переходит в фотонное излучение. Оставшиеся два заряда монопольного типа частиц рождают электронное нейтрино в виде электрического диполя.

Итак, теория УКС дает четкий и понятный механизм аннигиляции электрона и позитрона при условии, что аннигиляция происходит при скоростях частиц значительно меньше световых. В этом случае можно рассчитать критическое расстояние для радиуса  $r_a$  аннигиляции при сближении электрона и позитрона на котором происходит разрушение радиального электрического поля частиц и сброс

их массы в излучение, исходя из энергии излучения определяемой суммарной массой электрона и позитрона

$$r_a = \frac{1}{4\pi\epsilon_0} \frac{e^2}{2m_e C_0^2} = 1,4 \cdot 10^{-15} \text{ м} \quad (74)$$

Как видно из (74) радиус аннигиляции  $r_a$  в два раза меньше классического радиуса электрона  $2,8 \cdot 10^{-15}$  м. С другой стороны, как показываю расчеты, не классический радиус электрона определяет его размеры и размеры позитрона, а радиус гравитационной границы, точные расчеты которого предстоит провести. В любом случае из (74) следует, что при аннигиляции электрона или позитрона их сближение происходит до размеров близких к гравитационной границе. Это позволяет определить диапазон для радиуса  $R_s$  гравитационной границы электрона и позитрона

$$R_s = (0,5 - 1,0)r_a = (0,7 - 1,4) \cdot 10^{-15} \text{ м} \quad (75)$$

В указанный диапазон размеров (75) входят размеры протона и нейтрона  $0,81 \cdot 10^{-15}$  м. По-видимому, в области микромира элементарных частиц существует некий предел, который определяет единую гравитационную границу. Речь идет о стабильных частицах обладающих массой.

Радиус аннигиляции (74) это всего лишь условный размер учитывающий эквивалентность энергии взаимодействия электрических зарядов внутри нейтрино с энергией  $W_a$  излучения двух гамма-квантов в момент аннигиляции электрона и позитрона

$$W_a = \frac{1}{4\pi\epsilon_0} \frac{e^2}{r_a} = 2m_e C_0^2 = 1,022 \text{ МэВ} \quad (75)$$

Выражение (75) определяет энергию связи монополярных зарядов внутри нейтрино в момент аннигиляции. Бесспорным остается то, что после аннигиляции внутренняя энергия связи зарядов внутри нейтрино будет зависеть от расстояния между зарядами. Это расстояние ограничено размерами монополей. Естественно, что в свободном состоянии в вакуумном поле ничто не запрещает нейтрино коллапсировать до размеров квантона.

Однако в области сильных электрических полей вблизи частиц обладающих зарядом, например протона, происходит растяжение нейтрино до размеров радиуса аннигиляции. Это подтверждается экспериментально, когда рождение пары частиц электрона и позитрона происходит на протоне при воздействии энергией излучения соответствующей (75).



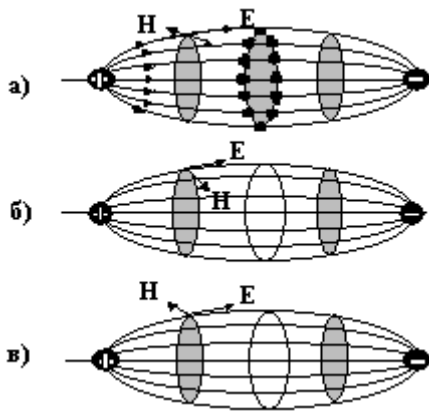


Рис.21. Структура электронного нейтрино в вакуумном поле (а) и его проявления как обычное нейтрино (б) и антинейтрино (в). На рис.21 представлена структура электронного нейтрино в вакуумном поле (а) и его проявления как обычного нейтрино (б) и антинейтрино (в). Поле электронного нейтрино в вакууме - это поле электрического диполя, которое довольно хорошо изучено, но практически не исследовано в вакуумном поле, поскольку электрическая поляризация квантонов всегда ведет к изменению топологии магнитной составляющей вакуумного поля.

Электрическая поляризация вакуума связана с поляризацией квантонов, обеспечивая поворот квантона электрической осью в направлении силовой линии дипольного поля. Поскольку магнитная ось квантона ортогональна его электрической оси, то в пространстве индуцируется магнитная составляющая, аналогичным образом как это было при определении магнитного сферического поля электрона (рис.15). При электрической поляризации вакуумного поля возмущающий электрический заряд необходимо рассматривать как комплексный (65), включающий мнимую магнитную компоненту (67).

На рис.21а квантоны представлены символически в виде крестового пересечения электрической и магнитной осей (рис.10). Если электрические оси совокупности квантонов ориентированы вдоль электрических силовых линий диполя, то магнитные оси стараются занять положение в плоскости перпендикулярной электрическим силовым линиям (ортогональное сечение затемнено). Именно в плоскости ортогонального сечения магнитные заряды квантонов начинают взаимодействовать друг с другом, сжимая вакуумное поле по сечению к центру сечения. Этим объясняется сжатие электрических силовых линий поля диполя. Но как видно из рис.21а индуцированное электрическим полем диполя магнитное поле не является сферическим, а более подходит к полю анапольному (тороидальному), которое индуцируется в сечениях ортогональных силовым электрическим линиям. Особенностью данного поля является то, что магнитное

поле свободного дипольного нейтрино несмотря на то, что оно полностью уравновешено в вакуумном поле, все же изменяет его топологию.

Изменение топологии вакуумного поля может быть чисто электромагнитным, гравитационным или обеспечивать в совокупности совместное проявление двух взаимодействий, как это наблюдается у электрона. Чтобы оценить преимущественный тип взаимодействия с вакуумным полем производящим электронным нейтрино, необходимо обратиться к теории УКС, которая однозначно определяет, что гравитационные взаимодействия характеризуются изменением квантовой плотности вакуумного поля, то есть характеризуются его деформацией. Чисто электромагнитные процессы характеризуются поляризацией вакуума без изменения его квантовой плотности.

Все экспериментальные данные показывают, что нейтрино не обладает заметной массой. Это указывает на то, что несмотря на наличие стягивающего магнитного поля нейтрино в сечении ортогональном его электрическому полю, реального сжатия квантонов таким образом не происходит, чтобы существенно изменялась квантовая плотность вакуумного поля.

Электрическое и магнитное поле нейтрино не в состоянии достаточным образом деформировать вакуум, вызывая в нем гравитационные взаимодействия.

Действительно, все попытки сжатия нейтрино электрическим и магнитными полями можно сравнивать по аналогии с попытками сжатия воздушного резинового шарика руками. Сжатие шарика в одном направлении ведет к его растяжению в другом направлении, оставляя объем практически неизменным. Чтобы заметно уменьшить объем шарика его необходимо равномерно со всех сторон обжать, обеспечивая сферически симметричное сжатие. В случае с электроном сферически симметричное сжатие вакуумного поля удастся достигнуть в результате воздействия сферического магнитного и радиального электрического полей, обеспечивая электрону формирование массы из вакуума.

Отсутствие сферического сжатия вакуумного поля у нейтрино не позволяет вакуумному полю деформироваться, проявляя нормальные гравитационные свойства. По этой причине невозможно наблюдать у нейтрино существенной массы. И все же о некоторых гравитационных свойствах нейтрино можно судить по несферическому сжатию вакуума и возможной деформации вакуумного поля в указанных сечениях. По-видимому, это сжатие незначительное в определенных направлениях, и его возможная оценка может быть получена аналитически, используя расчетный аппарат теории УКС.

В целом, в свободном состоянии электронное нейтрино и антинейтрино неразличимы (рис.21а). Магнитное поле  $H$  нейтрино и антинейтрино полностью

уравновешено. Различие можно обнаружить при поляризации нейтрино внешним магнитным полем  $H_2$ , когда нарушается равновесие внутреннего магнитного поля  $H$  (рис. 21 б и в). В этом случае направления векторов напряженности магнитного поля нейтрино и антинейтрино противоположны.

Естественно, что дипольные электронные нейтрино могут соединяться друг с другом, образуя в пространстве конгломераты уже новых нейтральных частиц не обладающих массой. Возможно различные комбинации электронных нейтрино дают новый тип нейтрино, так называемых, мюонных и  $t$ -лептонных. Но когда электронные нейтрино образуют знакопеременную оболочку замкнутую по сфере, то в вакууме рождаются частицы обладающие массой. У нуклонов знакопеременная оболочка очень устойчивая. У нестабильных частиц знакопеременная оболочка неустойчива и они быстро распадаются.

Важно отметить, что электронное нейтрино представляет собой еще и элементарный пространственный бит информации. Ничто не запрещает этим битам информации соединяться в сложные информационные вакуумные системы, роль и влияние которых практически не изучено.

## **ПРИНЦИП ПРОСТРАНСТВЕННОЙ ТРАНСФОРМАЦИИ ЭНЕРГИИ**

Принцип пространственной трансформации энергии был сформулирован в результате развития теории УКС [6]. В соответствии с данным принципом все энергетические циклы, в конечном итоге, сводятся к освобождению энергии из вакуумного поля, независимо от того зажигаем мы свечу или взрываем ядерную бомбу. В этом плане энергетический аспект эффекта Ушеренко не является исключением, и все энергетические процесс в нем связаны с вакуумным полем. Сейчас важно разобраться с теми энергетическими циклами, которые лежат в основе эффекта Ушеренко.

В вакуумном поле происходит множество обменных электромагнитных процессов которые не дают избытка избыточной энергии. Чтобы понять почему это происходит, необходимо проанализировать структуру квантона (рис.10 и 11). Квантон в вакуумном поле является единственным носителем электромагнитной энергии и обладает свойством сохранять эту энергию при электромагнитных взаимодействиях поляризационного типа [15].

Чтобы, в буквальном смысле, выдавить энергию из квантона его необходимо равномерно обжечь со всех сторон, изменяя расстояние между зарядами и их энергию связи. Но равномерное обжигание квантона возможно в результате сферической деформации вакуумного поля. А это уже область гравитационных взаимодействий, связанных с формированием и изменением массы у элементарных

частиц. Источником избыточной энергии переходящей в излучение, как раз и является изменение массы в результате дефекта массы элементарных частиц. Энергетическая наука не понимая процессов происходящих в вакуумном поле, даже не затрагивала такую перспективную область энергетики как синтез элементарных частиц, сосредоточившись на синтезе ядер. Пример тому работы на программой «Токамак», завершению которой не видно конца. С другой стороны, в эффекте Ушеренко наблюдается сосредоточение многих синтезирующих процессов, включающих как синтез элементарных частиц, так и самих ядер. Наиболее просто это просматривается на примере синтеза из вакуума пары частиц: электрона и позитрона.

Синтез пары частиц электрона и позитрона из вакуума представляет собой реакцию в вакуумном поле обратную реакции аннигиляции. Синтез и аннигиляция - это обратимые реакции, хотя и несимметричные. При взаимодействии электрона и позитрона происходит реакция аннигиляции в выделением двух гамма-квантов излучения (73). Однако при воздействии одиночного фотона с энергией  $2g_g$  на электронное нейтрино  $\nu$ , находящиеся в свободном состоянии в вакуумном поле, расщепление нейтрино на электрон и позитрон не происходит

$$2\gamma_q + \nu \neq e^+ + e^- \quad (76)$$

Это экспериментально установленный факт. Высокоэнергетические фотоны (гамма-кванты) пронизывают космическое пространство, и естественно, встречают на своем пути множество электронных нейтрино. Однако, это не вызывают синтеза из вакуумного поля электрона и позитрона. С другой стороны, теория УКС позволяет рассчитать энергию единичного фотона  $g_g$  способного расщепить в вакуумном поле любое нейтрино на электрон и позитрон

$$\gamma_q + \nu \rightarrow e^+ + e^- \quad (78)$$

Однако в природе не существует единичных высокоэнергетических фотонов, способных вырвать из свободного вакуума любую пару данных частиц. Это обусловлено тем, что электронное нейтрино может коллапсировать в вакууме до уровня близкого к размерам квантона, например до  $10^{-24}$  м. Для того, что бы пошла реакция синтеза (73) электрона и позитрона из вакуумного поля электронное нейтрино необходимо возбудить сильным кулоновским полем, например, полем орбитального электрона или самого атомного ядра. Такое поле позволяет растянуть электронное нейтрино (рис.21) и существенно ослабить энергию взаимодействия зарядов, увеличивая расстояние между ними более радиуса аннигиляции  $>r_a$  (74)

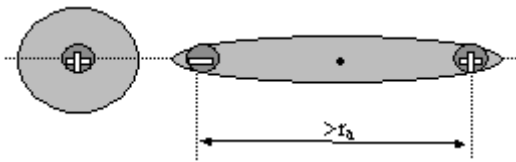


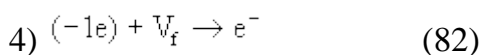
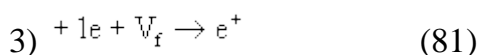
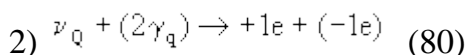
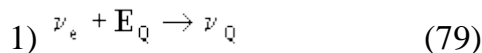
Рис.22. Растяжение электронного нейтрино в сильном кулоновском поле до размера более радиуса аннигиляции.

На рис.22

представлена схема растяжения электронного нейтрино в сильном электрическом (кулоновском) поле до размера более радиуса аннигиляции  $1,4 \cdot 10^{-15}$  м (74). В сильном электрическом поле создаваемом электрическим зарядом электрический диполь будет ориентироваться длинной осью в направлении силовой линии электрического поля внешнего заряда. Если внешним возмущающим зарядом является заряд положительной полярности (например, протон), то электрический заряд отрицательной полярности, входящий в структуру нейтрино, будет устремлен в сторону возмущающего заряда, а заряд положительной полярности - в противоположную сторону. В результате нейтрино может растянуться до размеров аннигиляции и более, когда его внутренняя энергия связи будет сбалансирована с исходной энергией  $W_a$  реакции аннигиляции (75), или может оказаться менее (75). Такое состояние нейтрино называется возбужденным состоянием.

Нейтрино в возбужденном состоянии при воздействии достаточной энергии фотона может распадаться на отдельные монополи, которые синтезируют в вакуумном поле пару частиц: электрон и позитрон (78).

Распишем поэтапно процесс синтеза в вакуумном поле электрона и позитрона:



На первом этапе (79) синтеза электронное нейтрино не переводится в возбужденное состояние  $\nu_Q$  внешним сильным кулоновским полем  $E_Q$ . На втором этапе (80) уже возбужденное нейтрино подвергается воздействию импульсов электрического и магнитного полей единичного фотонного электромагнитного излучения с энергией близкой аннигиляции ( $2gq$ ). В результате нейтрино расщепляется на два свободных электрических монополя положительной и отрицательной полярности. Далее на третьем (81) и четвертом (82) этапах свободные электрические монополи взаимодействуя с вакуумным полем  $V_f$  синтезируют позитрон  $e^+$  и электрон  $e^-$ .

Не зная механизма расщепления электронного нейтрино, можно подумать, что синтез электрона и позитрона проявляется как туннелирование частиц из

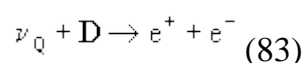
вакуумного поля. На самом деле преодоление энергетического барьера обеспечивается внешним электрическим полем.

К сожалению, науке ничего неизвестно о концентрации нейтрино и его распределении по скоростям. Но обладая дипольной структурой нейтрино концентрируется в веществе под действием неоднородного электрического поля зарядов атомарных структур. Это проявляется экспериментально при воздействии на вещество гамма-квантами, сопровождающееся рождением пары частиц. Можно предположить, что в зависимости от структуры вещества энергетический уровень возбуждения нейтрино может оказаться недостаточным для синтеза электрона и позитрона энергией 1,022МэВ. В этом случае необходимо увеличить энергию фотонов.

В любом случае, в результате фотонного расщеплении электронного нейтрино в сильном кулоновском поле, синтезируемая пара частиц приобретают массу, энергия которой не превосходит энергию фотонного излучения. По этой причине, описанные выше реакции синтеза электрона и позитрона не привлекли внимание ученых-энергетиков, как возможные перспективные реакции производства избыточной энергии.

В **эффekte Ушеренко** возможно гравитационное расщепление электронного нейтрино при деформации вакуумного поля. Данный тип реакций предсказан теорией УКС и никогда до этого не рассматривался в физике.

Возможность синтеза пары частиц воздействием на нейтрино деформацией вакуумного поля вытекает из свойств вакуумного поля и структуры электронного нейтрино. Действительно, если резко сжать или растянуть вакуумное поле в котором находится электронное возбужденное нейтрино, то изменение энергетического состояния вакуумного поля вызовет энергетическое изменение в состоянии нейтрино, и оно может расщепиться на два заряда, синтезируя электрон и позитрон



где  $D$  - вектор деформации вакуумного поля (55).

В работе [6] мною был сформулирован принцип пространственной трансформации энергии, заключающийся в реализации реакции (83). В качестве замены высокоэнергетического фотона в (80) в эквиваленте может служить энергия деформации вакуумного поля. В конечном итоге, энергия деформации вакуумного поля - это электромагнитная энергия, как и энергия фотонного излучения.

Но каким образом можно получить искусственную деформацию вакуумного поля? Рассматривая эквивалентность полей тяготения и инерции в было установлено, что

деформацию  $D$  вакуумного поля можно обеспечить за счет ускорения  $a$  (разгона или торможения) частицы в вакуумном поле (58)

$$a = 4 \pi k_0 D \quad (84)$$

В выражении (84) вектор деформации  $D$  обусловлен инерцией частицы при ее торможении (или ускорении) и перераспределением квантовой плотности среды внутри гравитационной границы частицы. Гравитационная граница элементарных частиц определена размерами порядка 10- 15м, то есть размерами сопоставимыми с размерами аннигиляции. Эффективность взаимодействия возрастет при наличии множества участвующих в процессе частиц, как это наблюдается в **эффekte Ушеренко** при ударе частицы-ударника о стальную преграду.

Таким образом, чтобы обеспечить определенную локальную область деформированного вакуумного поля, необходимо в этой области сосредоточить большое количество частиц и придать им резкое ускорение или торможение. Это означает, что речь может идти об активных сплошных средах, в которых возможна реакция синтеза электрона и позитрона при воздействии на сплошную среду вектором реформации вакуумного поля  $D$ .

Поскольку гравитационное расщепление электронного нейтрино при деформации вакуумного поля носит прикладной характер в **эффekte Ушеренко**, и связано с производством избыточной энергии в новых энергетических циклах в результате синтеза электрона и позитрона, то источником дальнейшей энергии в цикле является уже аннигиляция электрона и позитрона, масса которых в соответствии с принципом эквивалентности переходит в энергию.

Естественно, что новые энергетические циклы связанные с освобождением энергии из вакуумного поля в результате воздействия на него деформационных возмущений через резкие деформационные нагрузки в веществе, еще слабо изучены. Но уже сейчас можно утверждать, что и в термоядерных реакциях синтеза гелия из водорода основополагающим является создание сильных деформационных возмущений вакуумного поля в результате атомного взрыва, являющегося детонатором в водородной бомбе, а не высокая температура. По этой причине систему типа «Токамак» не удастся запустить в режиме получения избыточной энергии.

В этом плане эффект Ушеренко наиболее перспективен, поскольку в системе «Токамак» эффект еще ищут, а эффект Ушеренко уже установлен. Естественно, что реакции синтеза электрона и позитрона в **эффekte Ушеренко** могут провоцировать ядерные реакции холодного синтеза. Это установлено по наличию новых элементов в канале сверхглубокого проникания. Когда в 1989 году сенсационное сообщение американских физиков М.Флейшманна и С. Понса об открытии ими

холодного ядерного синтеза потрясло мир, хотя само открытие не было достоверно установлено, эффекту Ушереноко со дня открытия стукнуло 15 лет. В этом, по-видимому проявилась излишняя скромность самого автора открытия.

В качестве активной сплошной среды, реализующей принцип пространственной трансформации энергии, может выступить любая среда: жидкая, твердая, газообразная. Наиболее типичным примером, деформации сплошной среды является воздействие кавитации на жидкость. В результате взрывного характера кавитации, внутри кавитационного пузырька возникают большие ускорения фронта кавитации на границе раздела жидкость-газ (пар), ведущие к сильной деформации вакуумного поля и изменения энергии деформации. В итоге возникают условия в вакуумном поле ведущие к расщеплению электронного нейтрино на электрон и позитрон с последующей его аннигиляцией и выделением избыточной тепловой энергии в результате переизлучения гамма-квантов в тепловые фотоны. Такое переизлучение возможно при дроблении гамма-квантов на низкоэнергетические фотоны, в результате рассеяния в структуре вещества.

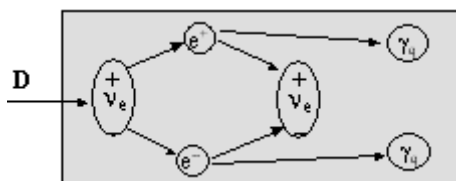


Рис.23. Реализация принципа пространственной трансформации энергии в цикле синтеза и аннигиляции электрона и позитрона

На рис.23 представлена схема реализации принципа пространственной трансформации энергии на примере синтеза из вакуумного поля электрона и позитрона при наличии активной среды. Такая схема соответствует энерговыделению в **эффекте Ушеренко** при воздействии на вещество (удар микрочастицы в мишень) вектора деформации  $D$ , в результате которого происходит расщепление возбужденного электронного нейтрино на позитрон и электрон, дальнейшая аннигиляция которых ведет к образованию электронного нейтрино и излучению гамма-квантов. Возможно этот процесс имеет некий лавинный характер, который наблюдается экспериментально в **эффекте Ушеренко**, захватывая во взаимодействие и синтезируя все большее количество элементарных частиц, и даже атомных ядер, обеспечивая при этом выделение избыточной энергии и плавление металла в канале впереди частицы-ударника в режиме сверхглубокого проникания.

Анализ новых энергетических циклов показывает перспективность их применения в энергетике [22,23].

## БУДУЩЕЕ ЭНЕРГЕТИКИ



Преимущества фундаментальных исследований заключается в том, что на основании полученных результатов можно прогнозировать развитие новых технологий, в том числе энергетических. В этом плане теория УКС является самым мощным аналитическим аппаратом исследования материи и физических явлений в рамках теории единого поля (ТЕП).

Естественно, что прогноз новых энергетических технологий может строиться на их экологической чистоте. Давайте проанализируем состояние энергетики по такому важному показателю как полный коэффициент полезного действия (КПД) энергетического цикла

$$\text{КПД} = \frac{W_a}{m_0 C_0^2} 100\% = \frac{w_t}{C_0^2} 100\% \quad (85)$$

где  $W_a$  - энергия выделяемая в цикле, Дж;  $m_0$  - масса топлива, кг;  $C_0^2 \gg 9 \cdot 10^{16}$  Дж/кг - гравитационный потенциал невозмущенного вакуума,  $w_t$  - энергоотдача топлива, Дж/кг.

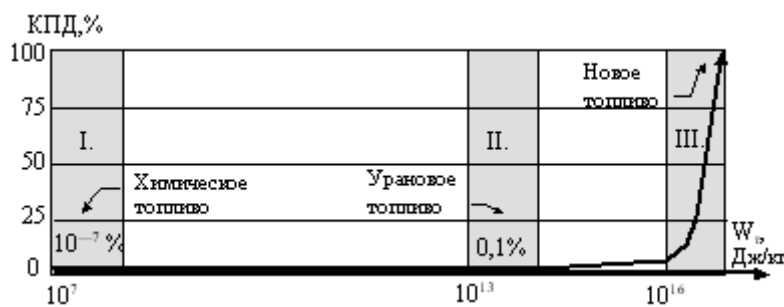


Рис.24. Увеличение КПД энергетического цикла от энергоотдачи топлива.

превращении всей массы в энергию. В реальных энергетических циклах дефект массы определяющий энергоотдачу  $w_t$  топлива, составляет только часть возможной энергии. Поэтому отношение реальной энергоотдачи топлива к его предельному значению дает наиболее объективный КПД (85) энергетического цикла.

На рис.24 представлена графическая зависимость полного КПД энергетического цикла от энергоотдачи  $w_t$  топлива. Как видно, на графике выделены три характерные области:

- I. Химическое топливо. Энергоотдача -  $10^7 \dots 10^8$  Дж/кг. КПД -  $10^{-7}$  %. Отходы составляют 100%. Запасы ограничены.
- II. Урановое топливо. Энергоотдача -  $10^{13} \dots 10^{14}$  Дж/кг. КПД - 0,1 %. Радиоактивные отходы - 99,9%. Запасы ограничены. Экологически и экономически безперспективное топливо.
- III. Новое топливо. Энергоотдача -  $10^{16} \dots 10^{17}$  Дж/кг. КПД - до 100 %. Вредные отходы отсутствуют. Запасы не ограничены.

Под новым топливом имеется ввиду довольно широкий диапазон различных веществ и элементов, которые могут быть применены в реакторах, реализующих эффект Ушеренко. В качестве микрочастиц активирующего вакуумное поле в новых реакторах может выступать обычный песок (кремний), запасы которого огромны. В конечном итоге, все новые технологические действия в реакторе направлены на синтез элементарных частиц и их античастиц из вакуумного поля, а уж затем ядер. В первую очередь это относится к синтезу из вакуума электрон-позитронных пар, и организации с их использованием новых энергетических циклов. Таким образом, наиболее перспективным топливом в 21 веке можно считать антивещество извлекаемое из вакуумного поля в **эффекте Ушеренко**.

Энергоотдача в **эффекте Ушеренко** пока составляет  $10^9$ - $10^{10}$  Дж/кг на частицу. Это значительно меньше предельной энергоотдачи  $\sim 10^{17}$  Дж/кг, которая достигается в реакциях аннигиляции частиц и античастиц. Объяснение этому кроется в том, что микрочастица-ударник активирует еще довольно небольшое количество электронных нейтрино в вакууме, позволяя извлекать определенное количество электрон-позитронных пар. Это количество пар частиц и античастиц пока определяет достигнутую на частицу-ударник энергоотдачу, превышающую в 1000 раз энергоотдачу химического топлива.

## **ЗАКЛЮЧЕНИЕ**

Развитие базовой энергетики в 21 веке будет развиваться на принципиально новых фундаментальных теоретических и экспериментальных открытиях в области естествознания. В первую очередь это относится к открытию элементарного кванта пространства - квантона - в теории УКС и эффекту Ушеренко сверхглубокого проникания микрочастиц в стальные преграды (мишени).

Эффект сверхглубокого проникания микрочастиц характеризуется колоссальным выделением энергии, в  $10^2 \dots 10^4$  раз превосходящей кинетическую энергию частицы-ударника. Источник энергии в **эффекте Ушеренко** почти четверть века оставался неизвестным, несмотря на многочисленные опыты воспроизводящие данный эффект.

Установить природу энерговыделения в эффекте сверхглубокого проникания удалось только в теории УКС, которая рассматривает вакуумное поле единственным источником электромагнитной энергии в рамках теории единого поля (ЕТП). В конечном итоге все энергетические циклы сводятся к освобождению энергии из квантона в результате гравитационного сферического сжатия вакуумного поля.

К новым энергетическим циклам в **эффекте Ушеренко** следует отнести циклы синтеза элементарных частиц и их аннигиляции с выделением избыточной энергии. Наиболее простыми являются циклы рождения электрон-позитронных пар с последующей их аннигиляцией, и лавинной активацией других процессов, в том числе ядерных. В новых циклах достигнуто энерговыделение порядка  $10^9 \dots 10^{10}$  Дж/кг на частицу-ударник. Это почти в 1000 раз превосходит энерговыделение в химических реакциях.

Практическая реализация новых энергетических циклов связана с разработкой реакторов, основой которых являются ускорительные системы непрерывного действия для тонкодиспергированных микрочастиц диаметром 1...1000 мкм и тепловыделяющие мишени-преграды. В качестве материала микрочастиц может быть использован обычный песок (кремний), запасы которого огромны и добыча не представляет трудностей.

Реакторы нового типа, в буквальном смысле работающие на песке, уже в ближайшей перспективе могут заменить на АЭС реакторы на урановом топливе. Использование реакций синтеза элементарных частиц из вакуумного поля в энергетике позволит обеспечить высокую экологичность и экономичность АЭС. В развитии новых энергетических технологий, экологически безопасных и легко управляемых, будут заинтересованы правительства многих стран и большой энергетический бизнес, решая проблемы энергообеспечения различных отраслей хозяйственной деятельности и обороны.

## **СПИСОК ИСПОЛЬЗУЕМОЙ ЛИТЕРАТУРЫ И НЕКОТОРЫЕ ПУБЛИКАЦИИ**

1. Ушеренко С.М. Сверхглубокое проникание частиц в преграды и создание композиционных материалов. - Минск: НИИ импульсных процессов, 1998, - 210 с.
2. Динамическая перестройка структуры материалов. Под ред. С.М.Ушеренко. - Минск: НИИ импульсных процессов, 2000, - 188 с.
3. Григорян С.С. О природе «сверхглубокого» проникания твердых микрочастиц в твердые материалы. - ДАН СССР. Механика. Том 292, 1987, № 6, - с.1319-1322.
4. Черный Г.Г. Механизм аномального сопротивления при движении тел в твердых телах. - ДАН СССР. Теория упругости. Том 292, 1987, № 6, - с. 1324-1328.
5. Леонов В.С. Теория упругой квантованной среды. - Минск: Биспринт, 1996, - 155 с.

6. Леонов В.С. Теория упругой квантованной среды. Часть 2. [Новые источники энергии](#). - Минск: Полибиг, 1997, - 122 с.
6. Леонов В.С. Четыре доклада по теории упругой квантованной среды (УКС). (Отдельное издание по материалам 6-ой конференции РАН «Современные проблемы естествознания»). - С.-Петербург, 2000.
7. В сборник вошли: Доклады: 1. Роль сверхсильных взаимодействий при синтезе элементарных частиц. 2. «Релятивизм» как частный случай классической механики Ньютона. 3. Сферическая инвариантность в построении абсолютной космологической модели. 4. Польза и вред релятивизма для фундаментальной науки. Статьи: 1. Пятый тип сверхсильного объединяющего взаимодействия. 2. Открытие электромагнитного кванта пространства и природа гравитационных взаимодействий. 3. Теория УКС. Эфир - новая концепция. 4. Великое объединение и квант пространства.
8. Кейбл А. Ускорители для метания со сверхвысокими скоростями. В кн: *Высокоскоростные ударные явления*. - М.: Мир, 1973, - с. 13-28.
9. Джоуль Дж. Об определении механического эквивалента тепла. В кн: Голин Г.М., Филонович С.Р. *Классики физической науки*. - М.: Высшая школа, 1989, - с. 385.
10. Григгз Д., Инк Х. Калориметрическое исследование образования избыточного тепла внутри системы гидросонного насоса с использованием легкой воды. В сборнике: «Холодный ядерный синтез и новые источники энергии». Материалы международного симпозиума. - Мн.: 1994, - с.252-259.
11. Mallove Å. Kinetic Furnace enters New Energy Race. - *Infinite Energy*, V. 4, <sup>1</sup> 19, p. 9-15, (1998).
12. Потапов Ю.С., Фоминский Л.Н. Вихревая энергетика и холодный ядерный синтез с позиций теории движения. - Кишинев-Черкассы, ОКО-Плюс, 2000, 387 с.
13. Леонов В.С. Устоит ли теория относительности? - Журнал «Беларуская думка» (Белорусская мысль), 1971, № 7, - с. 46-53.
14. Манеев А.К. К критике обоснования теории относительности. - Минск: Изд-во Академии наук БССР, 1960.
15. Леонов В.С. Открытие гравитационных волн профессором Вейником - М.: Агропрогресс, 2001, - 47 с.
16. Бессонов Л.А. Теоретические основы электротехники (в трех частях). Издание шестое. - М.: Высшая школа, 1973, с. 633-637.
17. Монополю Дирака (сборник статей). - М.: Мир, 1979, 332 с.

18. Богач В. А. Гипотеза о существовании статического электромагнитного поля и его свойствах. - Дубна: Объединенный институт ядерных исследований, 1996, препринт P13-96-463.
19. Смирнов В.И. Экспериментальная проверка гипотезы о существовании статического электромагнитного поля. - Дубна: Объединенный институт ядерных исследований, 1999, препринт P13-99-7.
20. Леонов В.С. Электрическая природа ядерных сил. - М.: Агропрогресс, 2001, - 59 с.
21. Саперштейн Э.Е. Ядерные силы. Физическая энциклопедия. Том 5. - М.: Большая Российская энциклопедия, 1998, - с.669-671.
22. Леонов В.С. Перспективные экологически чистые технологии производства и преобразования энергии. - Труды первого международного конгресса «Демографические проблемы Беларуси», Минск, 1999, - с. 90-91.
23. Леонов В.С. Роль теории упругой квантованной среды (УКС) в становлении новых энергетических технологий. В сборнике «Аграрная энергетика в XXI веке», Минск, 2001, РУП «БелНИИ агроэнерго», - с. 271-276.

- See more at: <http://www.ntpo.com/fizika/noveyshie-issledovaniya-i-otkrytiya-v-fizike/7170-holodnyj-sintez-v-effekte-usherenko-i-ego-primenenie-v-energetike.html#sthash.x5RZ6Wyw.dpuf>